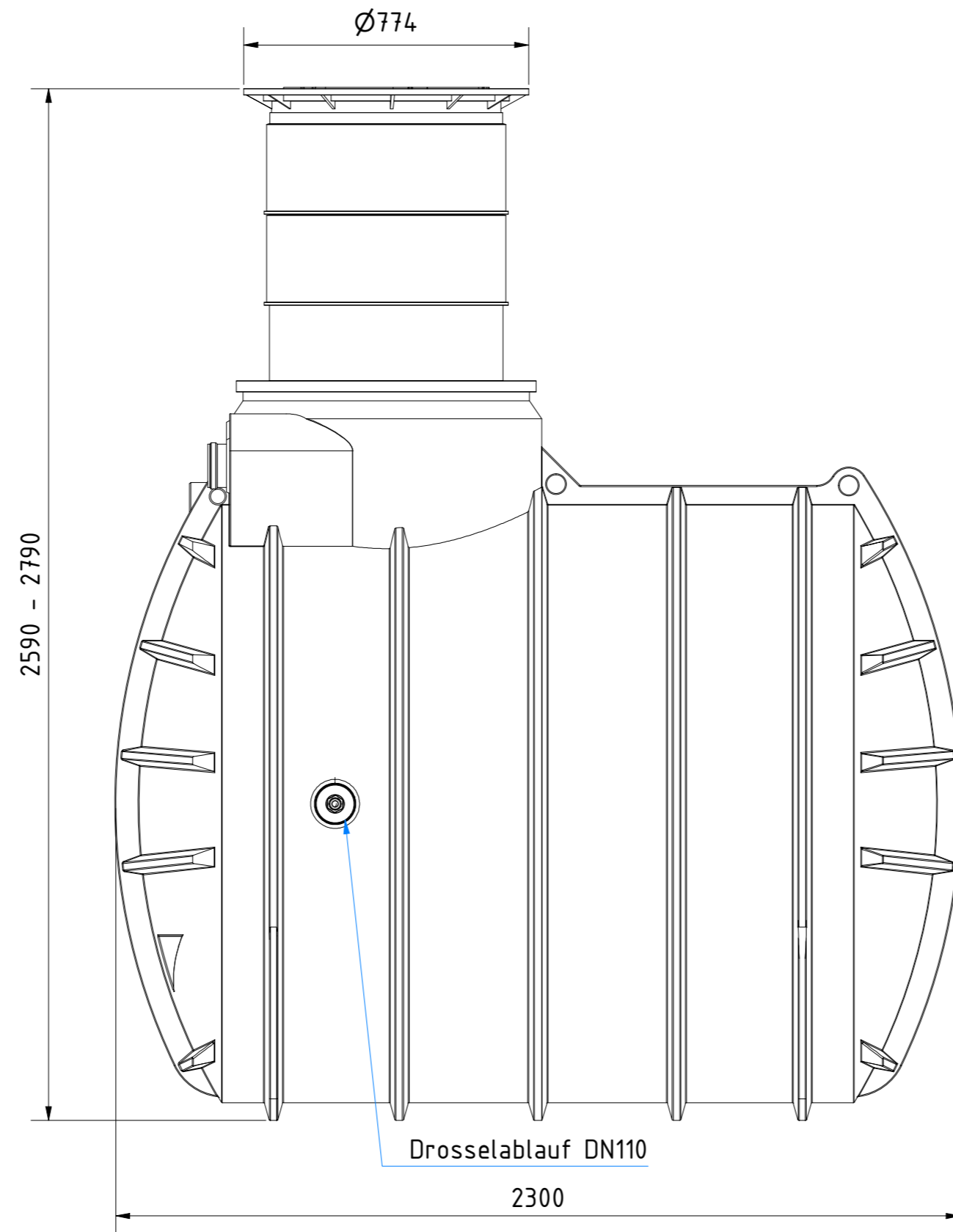
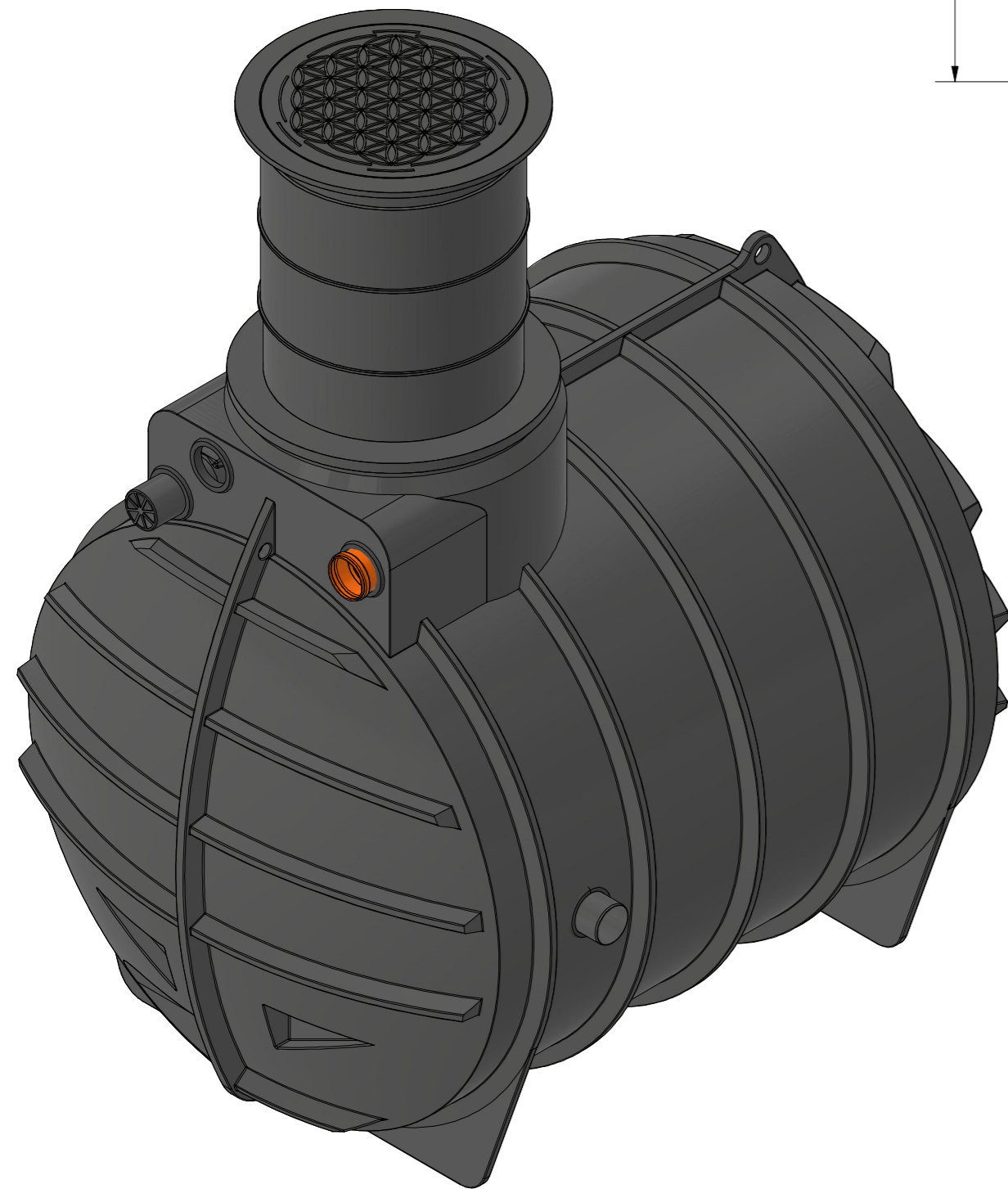


Technische Weiterentwicklungen und Änderungen der einzelnen Artikel, sowie Irrtümer, Druckfehler und Preisänderungen vorbehalten. Fotos und Zeichnungen sind unverbindlich. Produktionstechnisch bedingt können geringfügige Maß-, Gewichts- oder Farbabweichungen von 3% auftreten. Istmaße sind auf der Baustelle zu überprüfen.

Retentionszisterne AQa.Line 4450 L
 50% Retentionsvolumen mit Domschacht kurz (begehbar bis 200 kg) und Gartenfilterset
 Art.-Nr.: AR.44.0211



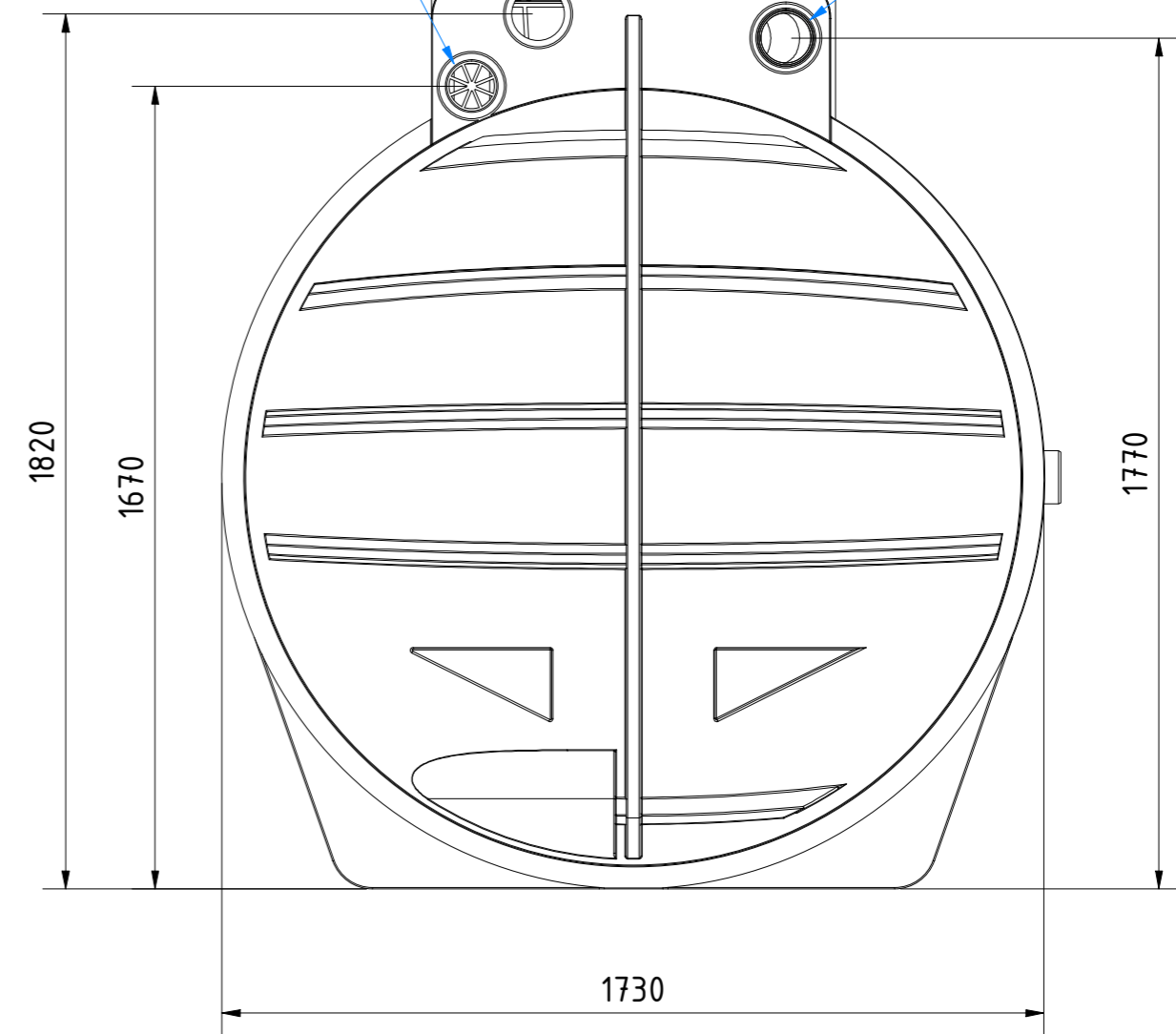
1
A2



Freier Anschluss
mit Lippendichtung
für Rohr DN110

Notüberlauf DN110
mit Überlaufsiphon
(vormontiert)

Zulauf DN110

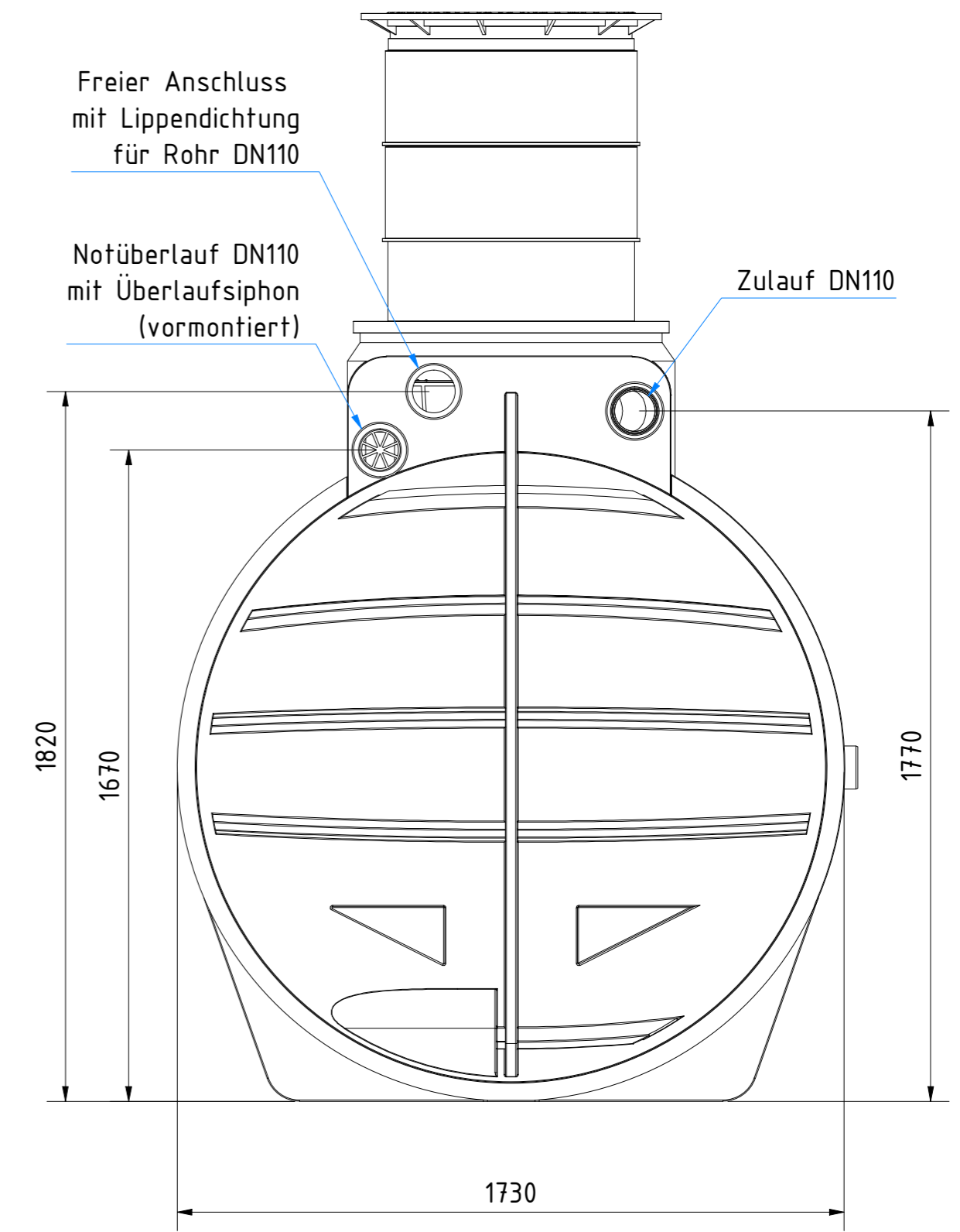
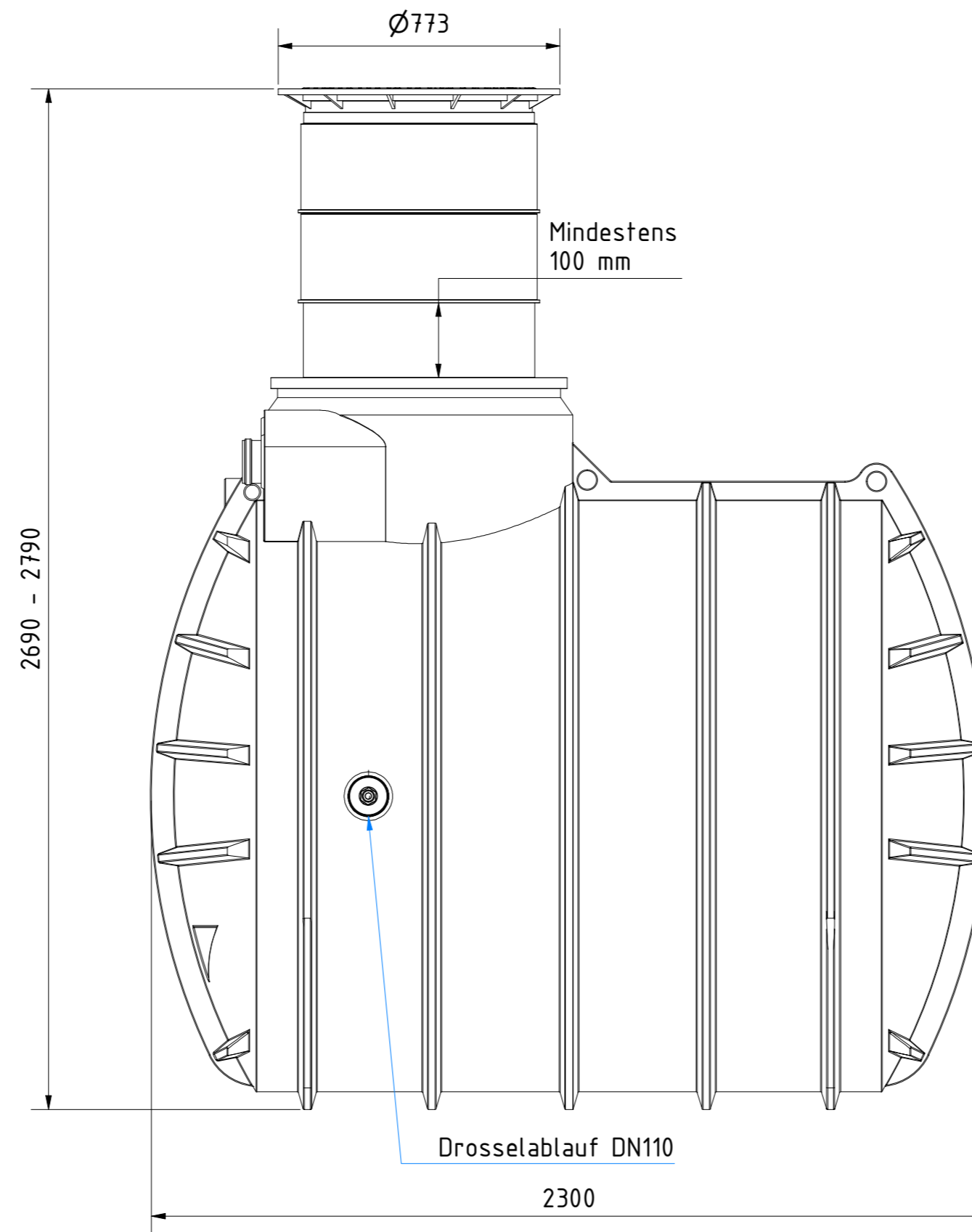
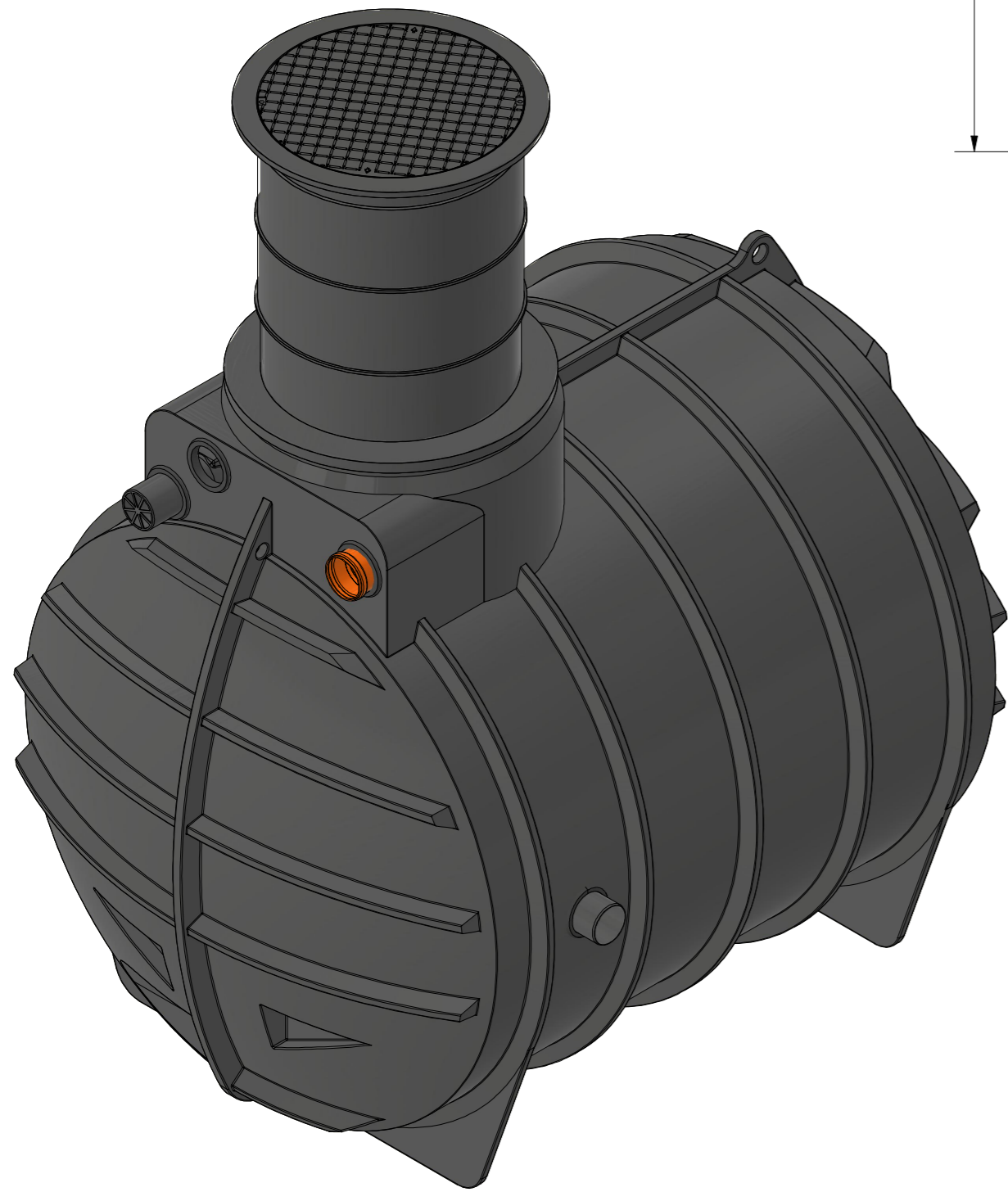


Technische Weiterentwicklungen und Änderungen der einzelnen Artikel, sowie Irrtümer, Druckfehler und Preisänderungen vorbehalten. Fotos und Zeichnungen sind unverbindlich. Produktionstechnisch bedingt können geringfügige Maß-, Gewichts- oder Farbabweichungen von 3% auftreten. Istmaße sind auf der Baustelle zu überprüfen.

Retentionszisterne AQa.Line 4450 L
50% Retentionsvolumen
mit Domschacht lang
(begehbar bis 200 kg)
und Gartenfilterset
Art.-Nr.: AR.44.0212



1
A2



Technische Weiterentwicklungen und Änderungen der einzelnen Artikel, sowie Irrtümer, Druckfehler und Preisänderungen vorbehalten. Fotos und Zeichnungen sind unverbindlich. Produktionstechnisch bedingt können geringfügige Maß-, Gewichts- oder Farbabweichungen von 3% auftreten. Istmaße sind auf der Baustelle zu überprüfen.

Retentionszisterne AQa.Line 4450 L 50% Retentionsvolumen mit Domschacht lang (PKW-befahrbar bis 600 kg Radlast) und Gartenfilterset Art.-Nr.: AR.44.0213	
1	A2