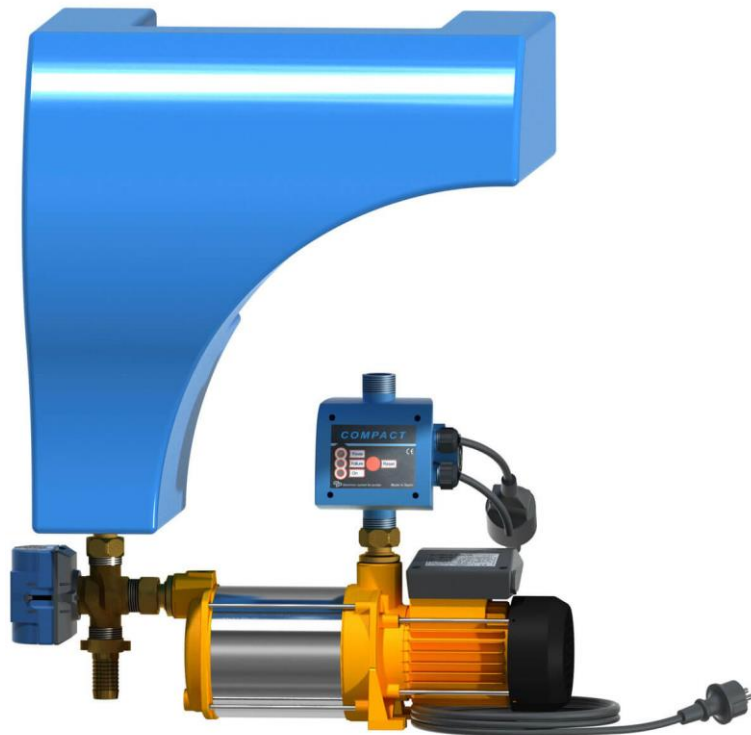


AQa.Line



Betriebsanleitung  
Regenwasserzentrale

AQa.Line Modul Haus pro  
mit 20 m Saugschlauch +  
Zubringerpumpe

## Inhalt

<b>1</b>	<b>Allgemeine Hinweise .....</b>	<b>3</b>
1.1	Zu dieser Anleitung .....	3
1.2	Sicherheitshinweise .....	3
1.3	Gewährleistung .....	4
1.4	Kennzeichnungspflicht .....	4
<b>2</b>	<b>Produktbeschreibung .....</b>	<b>5</b>
2.1	Funktionsweise .....	5
2.2	Bemessung .....	5
2.3	Bestimmungsgemäße Verwendung .....	5
2.4	Technische Daten .....	6
<b>3</b>	<b>Installation .....</b>	<b>7</b>
3.1	Anforderungen an den Montageort des Moduls .....	7
3.2	Wandmontage .....	8
3.3	Anschluss an die Trinkwasserleitung .....	12
3.4	Anschluss an das Brauchwassernetz .....	13
3.5	Anschluss des Notüberlaufs .....	14
3.6	Installation der Saugleitung inkl. Zubringerpumpe .....	15
3.7	Montage des Schwimmerschalters .....	17
3.8	Mauerdurchführung .....	19
<b>4</b>	<b>Betrieb und Wartung .....</b>	<b>20</b>
4.1	Inbetriebnahme .....	20
4.2	Störungen .....	21
4.3	Betrieb und Wartung .....	21

# 1 Allgemeine Hinweise

## 1.1 Zu dieser Anleitung

Sehr geehrte Kundin, sehr geehrter Kunde,

wir beglückwünschen Sie zum Kauf dieses AQa.Line Produktes und bedanken uns für das entgegengebrachte Vertrauen.

Bitte überprüfen Sie die Ware bei Warenannahme auf eventuelle Transportschäden. Für Transportschäden haftet nicht der Hersteller oder der Lieferant, sondern der Frachtführer. Nach Warenannahme angezeigte Transportschäden können nicht mehr geltend gemacht werden. Sollte die Verpackung beschädigt sein, ist sofort im Beisein des Anlieferers auspacken, um eventuelle Beschädigungen festzustellen, die dem Frachtführer schriftlich anzuzeigen sind. Die Ware muss bis zur Klärung des Transportschadens beim Käufer verbleiben.

Bevor Sie dieses Produkt installieren, elektrisch anschließen und/oder in Betrieb nehmen, ist es unbedingt notwendig, diese Anleitung aufmerksam und vollständig zu lesen und alle Sicherheitshinweise zu beachten.

Bitte bewahren Sie diese Anleitung auch für die Zukunft sorgsam auf.

Halten Sie sich weiterhin bitte auch immer an die Betriebsanleitungen, die den einzelnen Geräten beiliegen (sofern zutreffend).

Sollten Ihnen Einbau-, Installations- oder Betriebsanleitungen fehlen, fordern Sie diese bitte bei Ihrem Händler an.

## 1.2 Sicherheitshinweise

Auf die im Rahmen der Installation und des Betriebs der Anlage nicht zu vermeidenden Gefahren und Besonderheiten wird im Rahmen dieser Anleitung mit folgenden Symbolen hingewiesen.



Dieses Symbol weist darauf hin, dass vor allem mit Gefahren für Personen zu rechnen ist (Lebensgefahr, Verletzungsgefahr)!



Dieses Symbol weist darauf hin, dass vor allem mit Gefahren für die Anlage (Geräte, Maschinen, Material) und / oder die Umwelt zu rechnen ist.



Dieses Symbol weist auf wichtige Hinweise hin.



Bei sämtlichen Arbeiten an der Anlage bzw. Anlagenteilen ist immer die Gesamtanlage außer Betrieb zu setzen und gegen unbefugtes Wiedereinschalten zu sichern!



Wir bieten ein umfangreiches Sortiment an Zubehörteilen an. Die Verwendung anderer Zubehörteile kann dazu führen, dass die Funktionsfähigkeit beeinträchtigt und die Haftung für daraus entstandene Schäden aufgehoben wird.

### 1.3 Gewährleistung

Die Gewährleistung umfasst Mängel, die auf die Fabrikation oder das Material zurückzuführen sind. Diese Mängel müssen nachweislich trotz vorschriftsmäßigem Transport, Einbau und bestimmungsgemäßer Verwendung gemäß der Betriebsanleitung bestanden haben.

Die Gewährleistung setzt voraus, dass Installation und Betrieb der Anlage gemäß der Betriebsanleitung erfolgen, die Anlage nicht unsachgemäß behandelt oder unautorisiert verändert wird und erforderliche Wartungen und Reparaturen fachgerecht durchgeführt werden. Die Beachtung der Angaben dieser Betriebsanleitung ist Bestandteil der Gewährleistungsregelungen. Eigenmächtige Veränderungen der Anlage oder eine nicht bestimmungsgemäße Verwendung können zum Erlöschen der Gewährleistungsansprüche führen.

### 1.4 Kennzeichnungspflicht

Alle Leitungen und Entnahmestellen von Brauchwasser sind mit den Worten „kein Trinkwasser“ schriftlich oder bildlich zu kennzeichnen (DIN 1988 Teil 2, Abs. 3.3.2.) um auch nach Jahren eine irrtümliche Verbindung mit dem Trinkwassernetz zu vermeiden.

Auch bei korrekter Kennzeichnung kann es noch zu Verwechslungen kommen, z. B. durch Kinder. Ein möglicher Schutz vor Verwechslung durch Kinder sind Zapfstellen mit Kindersicherung.

## 2 Produktbeschreibung

### 2.1 Funktionsweise

Die Regenwasserzentrale AQa.Line Modul Haus pro dient der Versorgung bauseitiger Brauchwassernetze mit Regenwasser aus Zisternen in Einfamilienhäusern bzw. kleineren Mehrfamilienhäusern. Die Wasserförderung erfolgt mittels mehrstufiger Kreiselpumpe direkt aus der Zisterne.

Bei der hier vorliegenden Anlagenversion „20 m Saugschlauch + Zubringerpumpe“ wird durch den parallelen Betrieb einer zusätzlichen Pumpe im Tank das Ansaugen des Wassers durch die Kreiselpumpe unterstützt, so dass die Verlängerung der Saugleitung auf bis zu 20 m ermöglicht wird.

Der Pumpenbetrieb erfolgt bedarfsgerecht über einen Schaltautomaten, sobald ein Verbraucher geöffnet wird. Typische Verbraucher bei der Regenwassernutzung sind die Toilettenspülungen, die Waschmaschine, Entnahmestellen für Reinigungswasser und Außenwasserhähne für die Gartenbewässerung.

Bei entleerter Zisterne wird das System automatisch mit Trinkwasser aus dem zum System gehörenden Nachspeisebehälter betrieben. Sobald der Schwimmerschalter in der Zisterne Wassermangel signalisiert, wird das in der Pumpensaugseite montierte 3-Wege-Ventil umgeschaltet, so dass Trinkwasser aus dem Nachspeisebehälter gefördert wird.

### 2.2 Bemessung

Die Bemessung erfolgt nach DIN 1989 Teil 1 in Abhängigkeit von dem zu erwartenden Regenwasserertrag (versiegelte Fläche x Jahresniederschlagsmenge) bzw. dem voraussichtlichen Bedarf in Abhängigkeit von der Nutzungsart. Von beiden Größen entscheidet der geringere Wert über die Bemessungsgröße, wobei eine Sicherheitsreserve von 21 Tagen veranschlagt wird.

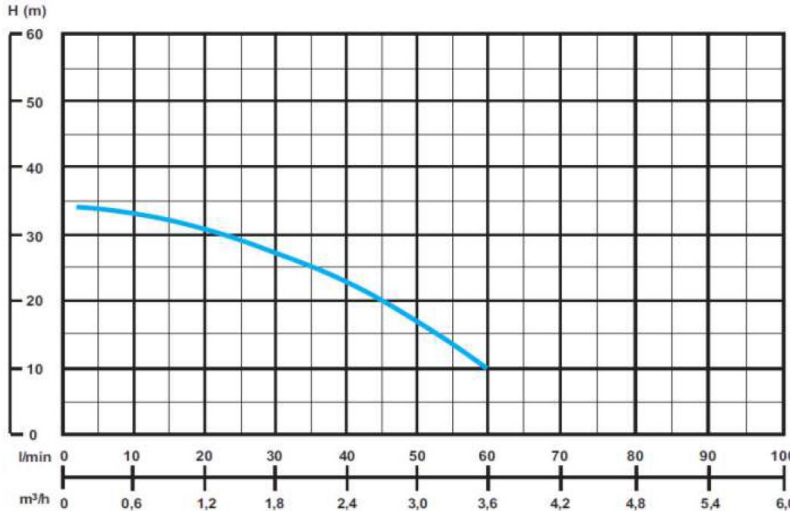
### 2.3 Bestimmungsgemäße Verwendung

Die Regenwasserzentrale AQa.Line Modul Haus pro dient ausschließlich der Förderung von fachgerecht gesammelten und gespeicherten unbedenklichen Dachabflüssen in Brauchwassernetze bzw. der normgerechten Einspeisung von Trinkwasser im Bedarfsfall. Andere oder darüber hinaus gehende Verwendungen gelten als nicht bestimmungsgemäß und sind nicht zulässig.

## 2.4 Technische Daten

Die technischen Daten und die Hauptabmessungen sind in Tabelle 1 bzw. in Abbildung 1 zusammengestellt

Tabelle 1: Technische Daten

Max. Förderleistung	60 L/min
Max. Förderhöhe	35 m
Max. Systemdruck	10 bar
Leistungsaufnahme	800 W
Max. Temperatur des Mediums	40 °C
Schalldruckpegel	65 dB
Material Pumpenwelle	Edelstahl
Material Pumpenlaufräder	Edelstahl
Material Pumpengehäuse	Guss; Edelstahl
Spannungsversorgung	230 V 50 Hz
Kennlinie	 <p>The graph shows the performance curve of the pump. The vertical axis represents head (H) in meters, ranging from 0 to 60. The horizontal axis represents flow rate in liters per minute (l/min) and cubic meters per hour (m³/h), ranging from 0 to 100. A blue curve starts at approximately 35m head at 0 l/min and decreases to 10m head at 60 l/min.</p>

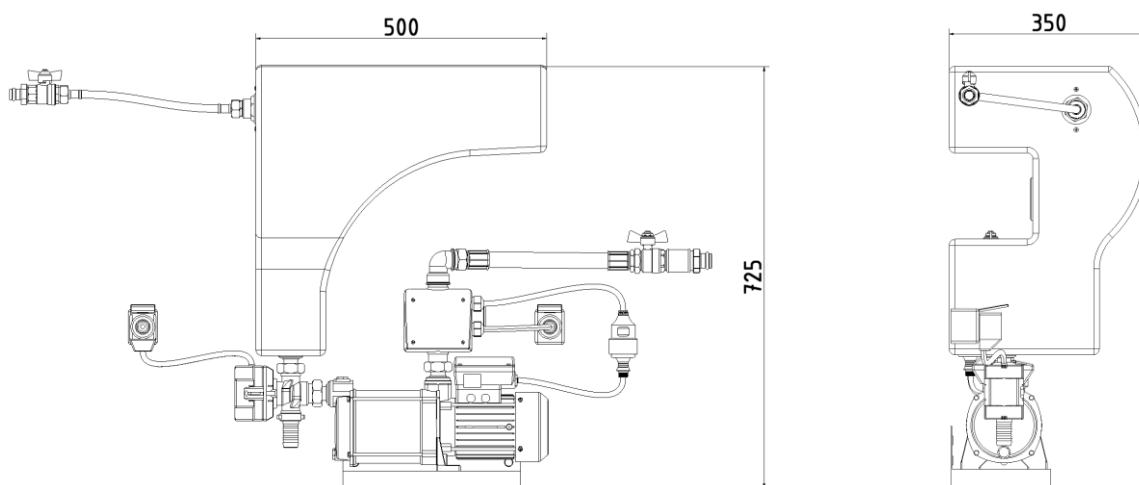


Abbildung 1: Hauptabmessungen

## 3 Installation

### 3.1 Anforderungen an den Montageort des Moduls

Bei der Auswahl des Montageorts sind die folgenden Punkte zu beachten:

Die Wandmontage der Regenwasserzentrale erfordert einen trockenen, gut belüfteten und frostfreien Raum! Nasszellen, Bäder etc. eignen sich nicht für die Montage.

Bei Zisternen mit Anschluss an einen öffentlichen Regen- oder Mischwasserkanal muss der Nachspeisebehälter oberhalb der Rückstauenebene installiert werden! Die Rückstauenebene entspricht bei Kanalanschluss i.d.R. dem Straßenniveau (⇒ näheres bei Bauamt oder Kanalnetzbetreiber)!



Achtung

Bei Zisternen mit Anschluss an eine Versickerungsanlage muss der Nachspeisebehälter oberhalb des maximal möglichen Wasserstands in der Zisterne installiert werden! Der maximal mögliche Wasserstand entspricht i.d.R. der Oberkante des Behälterdeckels.

Am Montageort muss ein Bodenablauf zur Verfügung stehen, da es bei Betriebsstörungen an der Regenwasserzentrale zum Wasseraustritt kommen kann! Der Nachspeisebehälter verfügt über einen Notüberlauf für eine Verrohrung in DN50, welcher über den Bodenablauf oder durch gleichwertigen Anschluss an das Abwassersystem den rückstaufreien Abfluss im Falle einer Betriebsstörung sicherstellt!

Es soll umlaufend ein Arbeitsraum von min. 300 mm um die Regenwasserzentrale vorgesehen werden, damit die Komponenten für Montage, Inspektion und Wartung gut zugänglich sind.

Für den Elektroanschluss ist zu beachten:

Die Spannungsversorgung erfolgt über 2 bauseits zu stellende Schutzkontakt-Feuchtraumsteckdosen IP44 mit Absicherung über eine Fehlerstromschutzeinrichtung (FI-Schutzschalter 30 mA)!



Achtung

Die Schutzkontaktsteckdosen sind oberhalb der Regenwasserzentrale zu positionieren. Sie müssen frei zugänglich sein und dürfen nicht durch Installationen verdeckt sein, damit die Anlage im Bedarfsfall jederzeit durch Ziehen der Stecker vom Netz getrennt werden kann!

Elektroleitungen wie das Schwimmerschalterkabel dürfen nicht direkt im Erdreich verlegt, sondern ausschließlich im Schutzrohr DN110 zur Zisterne geführt werden. Das Schutzrohr muss zwischen Zisterne und Gebäude stetig ansteigen und ist mit einer Mauerdurchführung abzudichten.



Gefahr

Die Spannungsversorgung wird erst nach Abschluss aller Installationsarbeiten hergestellt!

**Bei Nichtbefolgen können keinerlei Gewährleistungsansprüche geltend gemacht werden!**

### 3.2 Wandmontage



Zur Vermeidung von Spannungen und Fehlfunktionen ist die Anlage waagrecht auf einer ebenen Wand zu montieren!

Zunächst wird die Wandkonsole der Pumpe montiert. Die unteren Löcher werden angezeichnet und gebohrt und die Schrauben angesetzt. Anschließend werden die oberen Löcher angezeichnet und die Konsole schließlich fest mit der Wand verschraubt.

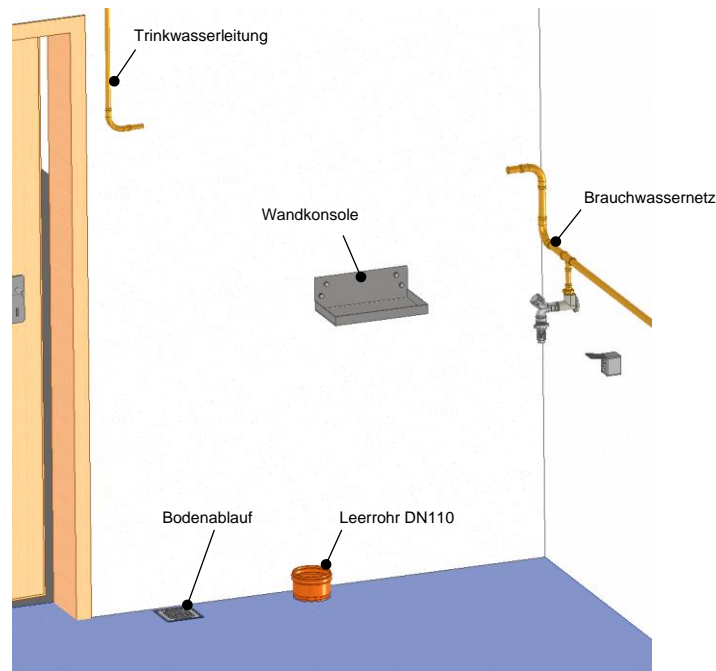


Abbildung 2: Montage der Wandkonsole



Die Pumpe wird mit dem Trägerblech verschraubt. Vor dem Einsetzen des Trägerblechs in die Wandkonsole müssen die Gummidämpfer an den Ecken des Trägerblechs positioniert werden.



Zur Vermeidung übermäßiger Schallübertragung auf die gewissenhafte Positionierung der Gummidämpfer am Trägerblech achten! Das Trägerblech darf die Wandkonsole nicht direkt berühren!

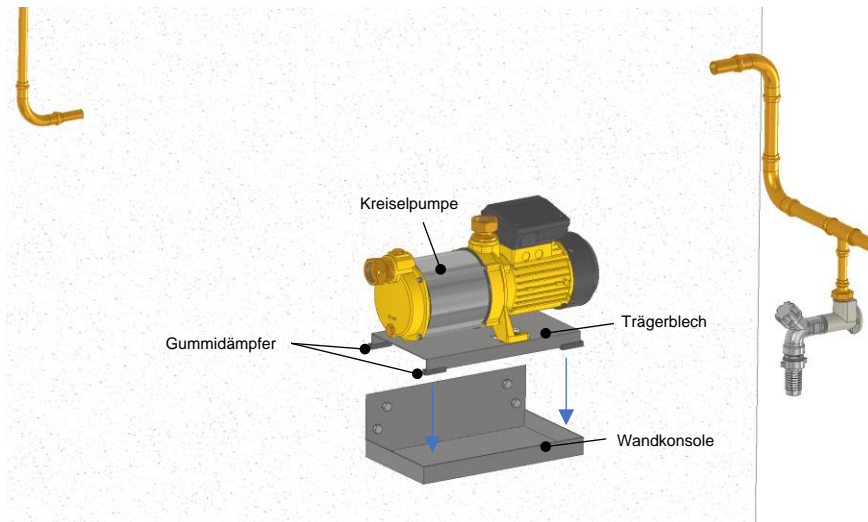


Abbildung 3: Montage von Pumpe und Trägerblech

An der Saugseite der Pumpe wird das 3-Wege-Ventil montiert, wie in Abbildung 4 dargestellt. Die Spannungsversorgung des Ventils erfolgt mit dem vormontierten Zwischenstecker über eine bauseits zu stellende Schutzkontaktsteckdose.



Die Spannungsversorgung wird erst nach Abschluss aller Installationsarbeiten hergestellt!



Beim Anziehen der Überwurfmutter den Ventilkörper mit einer zweiten Wasserpumpenzange in Position halten!

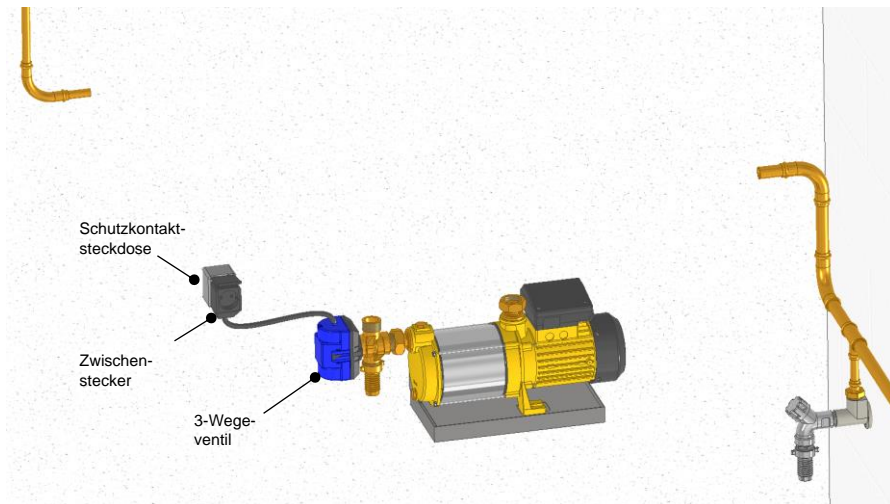


Abbildung 4: Montage des 3-Wege-Ventils

Der Nachspeisebehälter wird mit der Überwurfmutter am 3-Wege-Ventil angesetzt (siehe Abbildung 5), waagrecht ausgerichtet und die Position der beiden Befestigungslöcher durch die obere Inspektionsöffnung des Behälters angezeichnet (siehe Abbildung 6). Nach dem Bohren der Löcher und Einsetzen der Wanddübel wird der Behälter fest verschraubt.

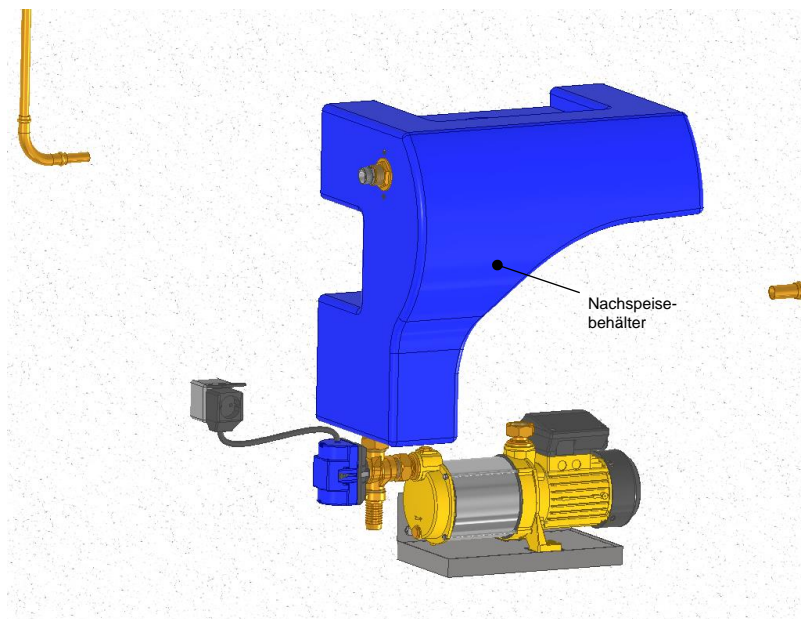
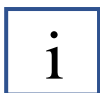


Abbildung 5: Positionierung des Nachspeisebehälters



Hinweis

Nachspeisebehälter waagrecht und spannungsfrei montieren.

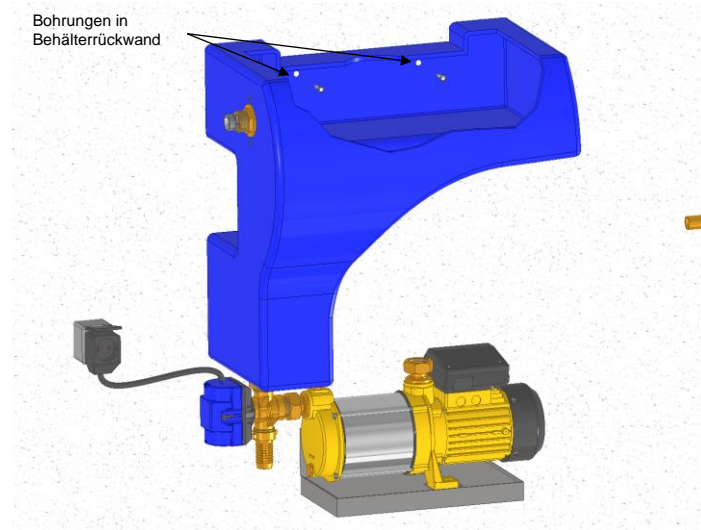


Abbildung 6: Schnittdarstellung durch den Nachspeisebehälter zeigt die Position der Bohrungen für die Wandbefestigung

Am Druckstutzen der Pumpe wird der Schaltautomat montiert. Die Spannungsversorgung des Schaltautomaten erfolgt über eine bauseits zu stellende Schutzkontaktsteckdose. Der Stecker der Kreiselpumpe wird über den 2-fach Verteiler in die am Schaltautomaten montierte Schutzkontaktkupplung eingesteckt.



Die Spannungsversorgung wird erst nach Abschluss aller Installationsarbeiten hergestellt!

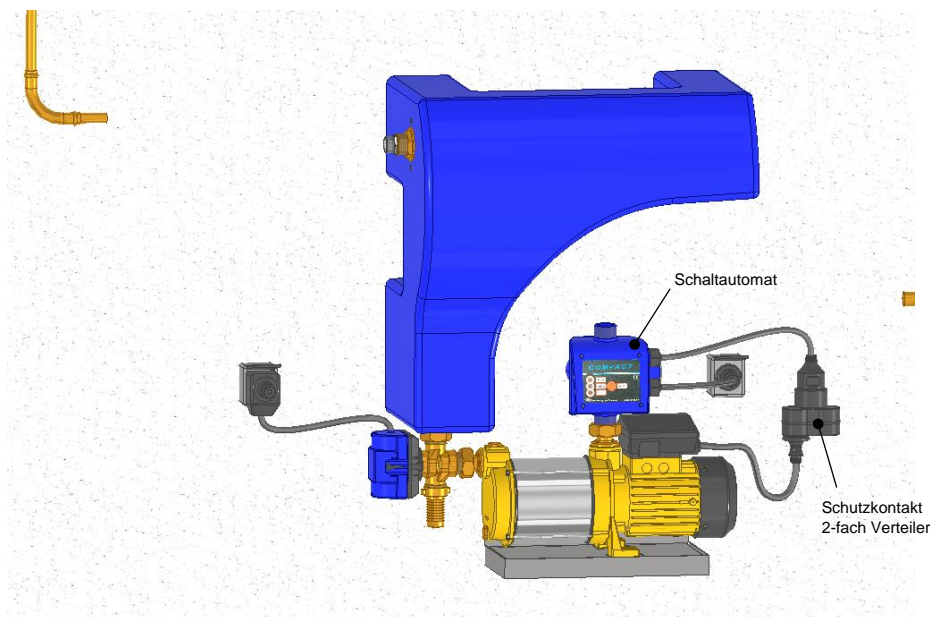


Abbildung 7: Montage des Schaltautomaten

### 3.3 Anschluss an die Trinkwasserleitung

Bezüglich der Trinkwasserversorgung ist zu beachten:



Bei einem Druck von mehr als 4 bar in der Trinkwasserleitung ist ein Druckminderer vor dem Nachspeisebehälter zu verwenden!

Sollte der Härtegrad des Trinkwassers 20 überschreiten, muss eine entsprechende Entkalkungsanlage eingebaut werden.

Der Anschluss des Schwimmerventils im Nachspeisebehälter an das Trinkwassernetz erfolgt mit Hilfe des gelieferten Kugelhahns und des Panzerschlauchs (3/8"). Der Kugelhahn erlaubt das Absperrn der Trinkwasserzufuhr bei Wartung und Reparatur oder längerem Anlagenstillstand.

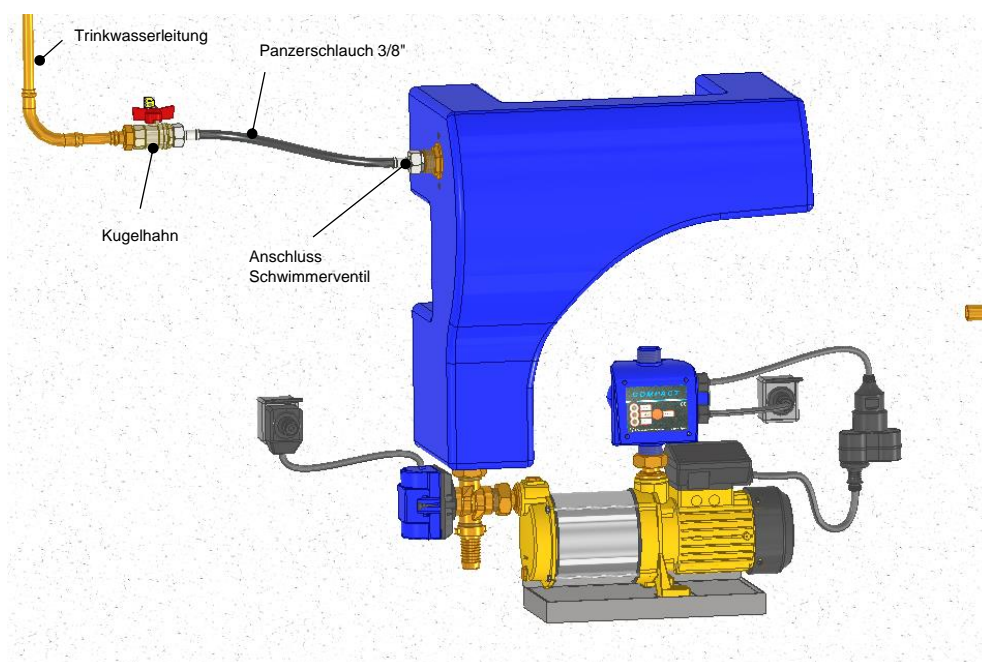


Abbildung 8: Anschluss des Schwimmerventils an das Trinkwassernetz



Um den spannungsfreien Wasseranschluss am Schwimmerventil zu gewährleisten, ist der gelieferte Panzerschlauch zu verwenden. Der direkte Anschluss von festen Rohrleitungen an das Ventil ist nicht zulässig. Das Ventil darf beim Anschluss nicht verdreht werden und muss lotrecht im Nachspeisebehälter hängen, damit sich der Schwimmerkörper frei bewegen kann (Sichtprüfung durch obere Inspektionsöffnung)!

Der Panzerschlauch muss gerade bzw. mit ausreichend großen Biegeradien installiert werden, um ein Knicken des Schlauchs oder mechanische Spannungen am Ventilanschluss ausschließen zu können.



### 3.4 Anschluss an das Brauchwassernetz

Beim Anschluss an das Brauchwassernetz gilt:



Hinweis

Das Brauchwassernetz ist normgerecht zu verlegen und als solches zu kennzeichnen. Direkte Verbindungen zum Trinkwassernetz sind unzulässig!

Die Anbindung der Anlage an das bauseitige Brauchwassernetz erfolgt am Ausgang des Schaltautomaten mittels der zum Lieferumfang gehörenden Fittinge (Rohrbogen, Panzerschlauch 1", Kugelhahn).

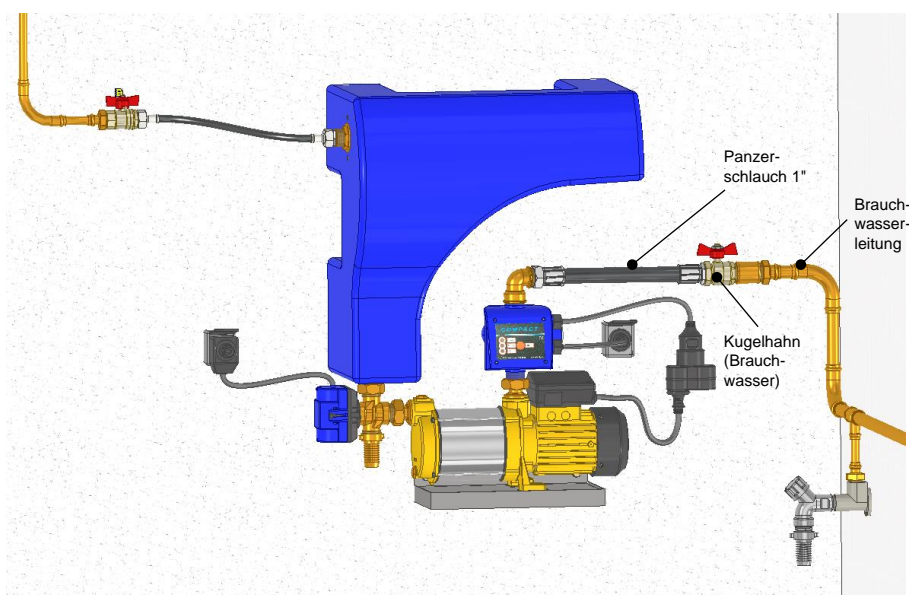


Abbildung 9: Anschluss an das Brauchwassernetz



Der Panzerschlauch muss gerade bzw. mit ausreichend großem Biegeradius installiert werden, um ein Knicken des Schlauchs oder mechanische Spannungen am Schaltautomaten ausschließen zu können.

### 3.5 Anschluss des Notüberlaufs

Der Nachspeisebehälter verfügt auf der Rückseite über einen Notüberlauf, der einen unkontrollierten Wasseraustritt im Falle von Fehlfunktionen, z.B. am Schwimmerventil, verhindert. Der Notüberlauf ist bauseits mit HT DN50 Rohr ohne Querschnittsverringering an das Abwassersystem anzuschließen.

Es ist sicherzustellen, dass das Wasser aus dem Nachspeisebehälter bei einer Fehlfunktion der Anlage stets rückstaufrei abfließen kann! Der Anschluss ist mit einem Gefälle von 3 % zu installieren.



Achtung

Bei direktem Anschluss an das Abwassersystem ist ein Geruchsverschluss vorzusehen!

Liegt der Anschluss an das Abwassersystem unterhalb der Rückstauenebene, ist eine Hebeanlage notwendig!

Der Anschluss des Notüberlaufs an die Zisterne ist möglich, sofern dieser oberhalb des maximal möglichen Wasserspiegels in der Zisterne liegt (Behälterdeckel).

Die Funktion des Notüberlaufs ist bei maximalem Durchlauf des Schwimmerventils zu testen (Schwimmerkörper manuell herunterdrücken).

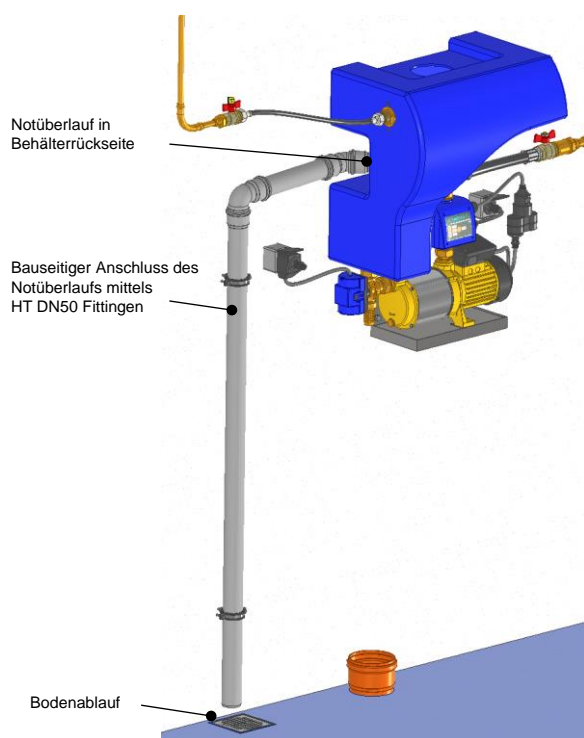


Abbildung 10: Anschluss des Notüberlaufs (Installationsbeispiel)

### 3.6 Installation der Saugleitung inkl. Zubringerpumpe

Zwischen der Zisterne und der Regenwasserzentrale ist der zum Lieferumfang gehörende Saugschlauch zu installieren.



Achtung

Es ist der gelieferte 1" Saugschlauch (spiralverstärkt) mit einer Länge von maximal 20 m zu verwenden. Stückelungen des Schlauchs unter der Verwendung von Schlauchverbindern sind potenzielle Störungsursachen und zu vermeiden. Die maximale Saughöhe zwischen Zisternenboden und Regenwasserzentrale soll 5 m nicht überschreiten.

Der Saugschlauch ist in einem Leerrohr DN110 frostsicher, knickfrei und in Richtung Regenwasserzentrale im Idealfall stetig ansteigend zu verlegen und gebäudeseitig in der zum Lieferumfang gehörenden Mauerdurchführung zu fixieren (⇒ Kapitel 3.8)

In der nachfolgenden Abbildung ist der Anschluss des Saugschlauchs an der Regenwasserzentrale beispielhaft dargestellt.

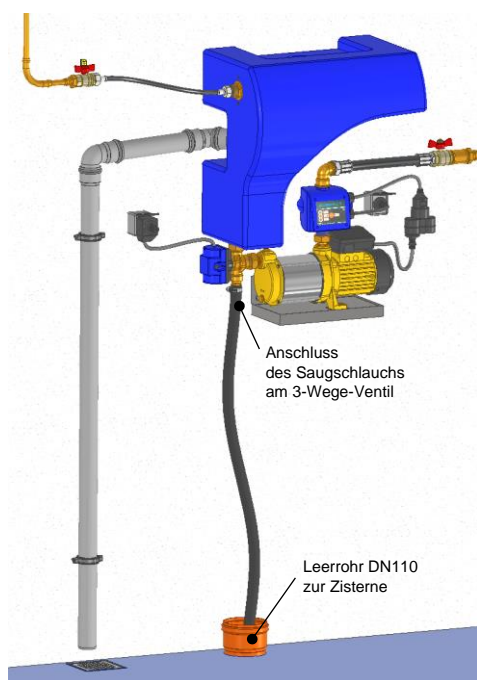


Abbildung 11: Anschluss des Saugschlauchs 3-Wege-Ventil der Regenwasserzentrale

In der Zisterne wird die Schlauchtülle der Zubringerpumpe am Saugschlauch angeschlossen. Die Zubringerpumpe wird zusammen mit den Schwimmerkörpern in der Zisterne platziert. Der elektrische Anschluss erfolgt über den zum Lieferumfang gehörenden Abzweigkasten, der im Dom der Zisterne fixiert wird.



Gefahr

Elektroinstallationen nur vom qualifizierten Fachmann durchführen lassen!

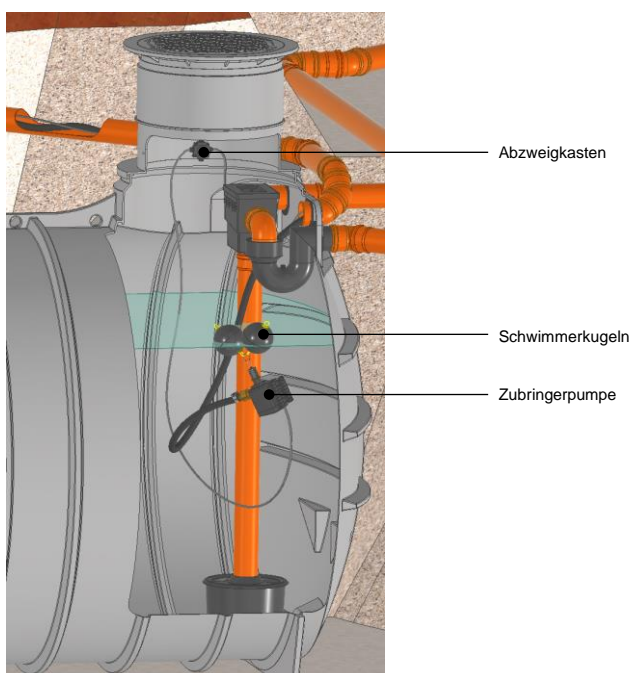


Abbildung 12: Installation der Zubringerpumpe in der Zisterne (Installationsbeispiel)



Hinweis

Für den elektrischen Anschluss der Zubringerpumpe wird bauseits die zwischen Abzweigkasten und Regenwasserzentrale erforderliche Gummischlauchleitung 3 x 1.5 mm<sup>2</sup> sowie ein hier zu montierender Schutzkontaktstecker gestellt!

Die Gummischlauchleitung ist durch das Leerrohr DN110 zu verlegen und gebäudeseitig in der zum Lieferumfang gehörenden Mauerdurchführung zu fixieren (⇒ Kapitel 3.8). Nach Montage des Schutzkontaktsteckers wird dieser über den 2-fach Verteiler in die am Schaltautomaten montierte Schutzkontaktkupplung eingesteckt.

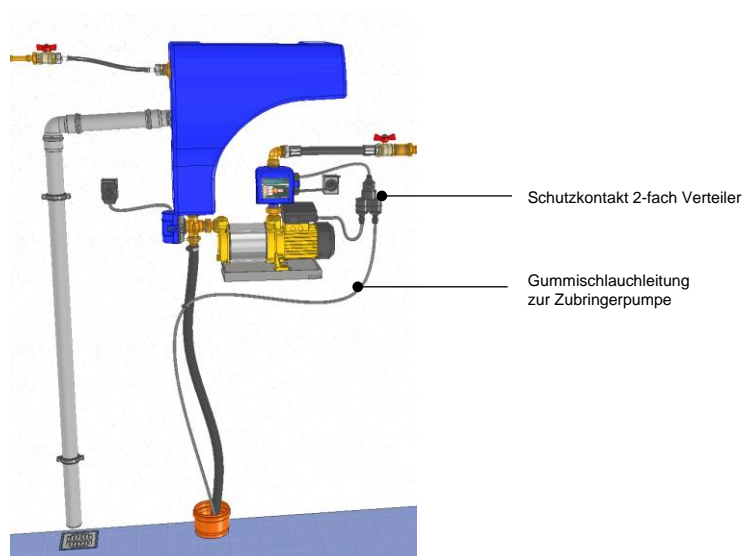


Abbildung 13: Elektrischer Anschluss der Zubringerpumpe an der Regenwasserzentrale



### 3.7 Montage des Schwimmerschalters

Zur Steuerung des 3-Wege-Venils und damit des automatischen Betriebs der Anlage mit Trinkwasser bei entleerter Zisterne, wird ein Schwimmerschalter montiert.



Am Anschlusskabel des Schwimmerschalters ist ein Stecker montiert, welcher von der Zisterne durch das Leerrohr gezogen wird. Das Kabel wird gebäudeseitig in der zum Lieferumfang gehörenden Mauerdurchführung fixiert (⇒ Kapitel 3.8)! Der Stecker wird anschließend an der Regenwasserzentrale auf der Rückseite des Zwischensteckers (3-Wege-Ventil) eingesteckt.



Das Schwimmerschalterkabel wird in der Zisterne so befestigt, dass das Gewicht ca. 30 cm über dem Boden hängt.

Die freie Kabellänge zwischen Ballastgewicht und Schwimmer ist so einzustellen, dass sich zwischen dem oberen und dem unteren Schaltpunkt (beachte das Schaltgeräusch) eine Höhendifferenz von ca. 20 cm ergibt.

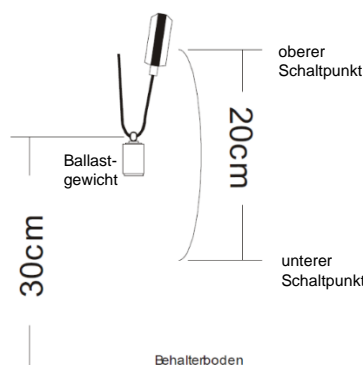


Abbildung 14: Position und Schaltpunkte des Schwimmerschalters



Der Schwimmerschalter muss frei und sicher schalten können und darf nicht durch Einbauten (z.B. Zulaufberuhiger) oder die Behälterwand in seiner Funktion beeinträchtigt sein. Eine hierdurch verursachte Fehlfunktion kann z.B. zum Trockenlauf der Pumpe führen.

In den nachfolgenden Abbildung ist der Anschluss des Schwimmerschalters an der Regenwasserzentrale und dessen Montage in der Zisterne beispielhaft dargestellt.

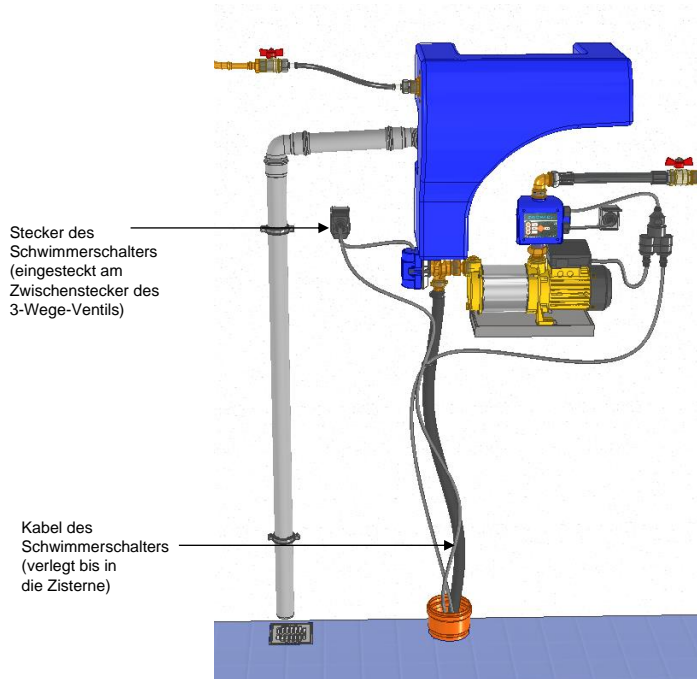


Abbildung 15: Elektrischer Anschluss des Schwimmerschalters am Zwischenstecker

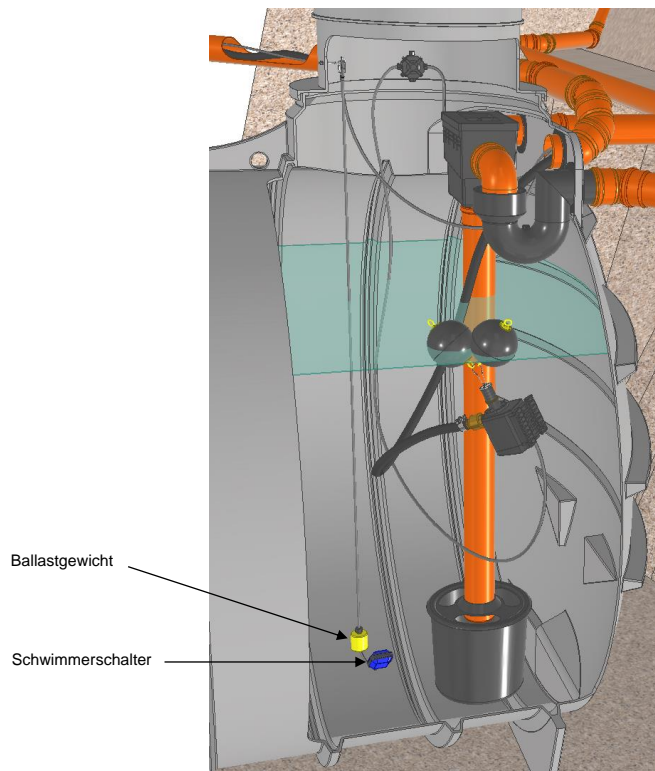


Abbildung 16: Positionierung des Schwimmers in der Zisterne (Beispiel)

### 3.8 Mauerdurchführung

Im Gebäude wird am Ende des Leerrohres DN110 in einer Muffe die zum Lieferumfang gehörende Mauerdurchführung montiert. Der Saugschlauch und die beiden Kabel für Schwimmerschalter und Zubringerpumpe werden durch die zur Verfügung stehenden 30 mm bzw. 10 mm Öffnungen geführt.



Die Mauerdurchführung dient dem Schutz vor Feuchtigkeit, Ungeziefer, Kälte und Schall. Sie schützt nicht vor drückendem Wasser!

In der nachfolgenden Abbildung ist die Verwendung der Mauerdurchführung beispielhaft dargestellt.

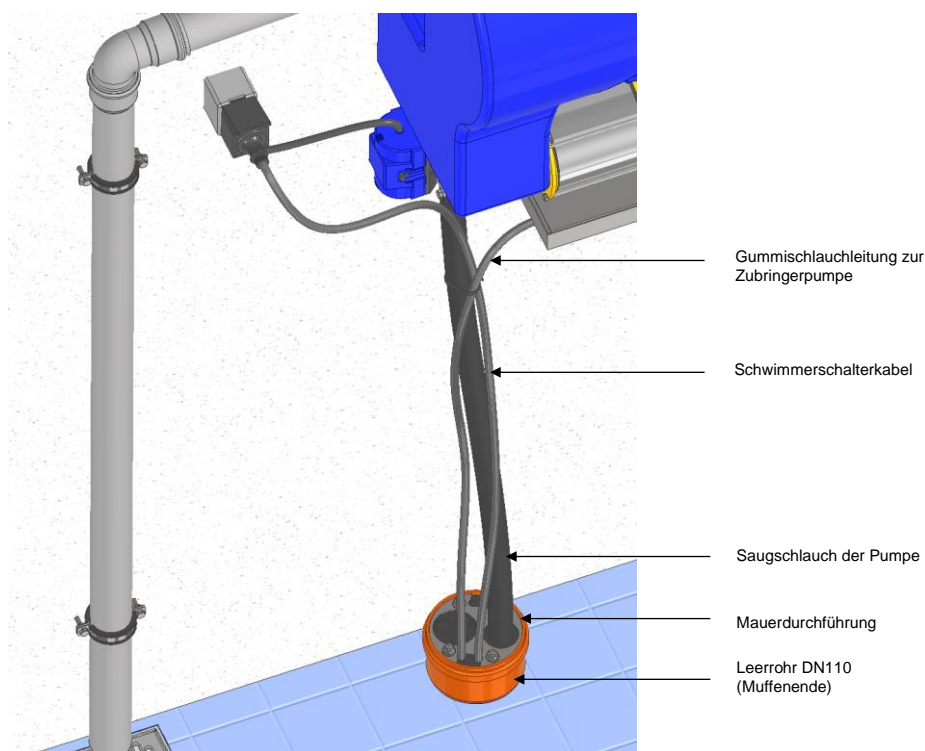


Abbildung 17: Verwendung der Mauerdurchführung

## 4 Betrieb und Wartung

### 4.1 Inbetriebnahme

Die Inbetriebnahme wird in folgender Reihenfolge durchgeführt

(1) Füllung des Nachspeisebehälters:

- Behälter auf Verunreinigungen prüfen bzw. diese ggf. entfernen
- Trinkwasserversorgung über den Kugelhahn öffnen
- Der Nachspeisebehälter füllt sich über das Schwimmerventil bis kurz unter den Notüberlauf (Sichtprüfung!)

(2) Vorbereitung der Zisterne:

- Filtersysteme und Zulaufberuhiger auf korrekte Montage und Betriebsbereitschaft prüfen
- Die Zisterne ist so weit mit Wasser gefüllt, dass der Schwimmerschalter seine obere Schaltposition erreicht hat
- Der Ansaugfilter an der Zubringerpumpe hängt frei im Wasser

(3) Inbetriebnahme des 3-Wege-Ventils:

- Die Spannungsversorgung des Ventils wird über das Einstecken des Zwischensteckers bzw. des Schwimmerschaltersteckers hergestellt
- Das Ventil fährt in die Position B – AB (Regenwasserbetrieb), wobei der Hebel für die Handnotbetätigung nach links fährt (Sichtprüfung!)
- Zur weiteren Prüfung wird der Schwimmerschalter so weit hochgezogen, dass er in seine untere Schaltposition fällt. Das Ventil fährt nun in die Position A – AB (Trinkwasserbetrieb), wobei der Hebel für die Handnotbetätigung nach rechts fährt (Sichtprüfung!)
- Abschließend wird der Schwimmer wieder in die normale Position gehängt, damit das Ventil zur Inbetriebnahme in die Position B - AB fährt

(4) Vorbereiten der Pumpe

- Saugschlauch an der Pumpe lösen und Saugschlauch langsam mit Wasser füllen (je sorgfältiger dies erfolgt, desto schneller kann die Pumpe Wasser aus der Zisterne ansaugen). Saugschlauch wieder montieren.
- Pumpengehäuse nach Demontage des oberen Stopfens ebenfalls mit Wasser füllen und Stopfen wieder verschließen

(5) Inbetriebnahme der Pumpe

- Zunächst wird ein Verbraucher im Brauchwassernetz geöffnet (z.B. Wasserhahn für Waschmaschine oder Außenwasserhahn)
- Anschließend wird die Pumpe durch Einstecken des Schutzkontaktsteckers des Schaltautomaten aktiviert
- Der Automat startet die Pumpe sofort
- Es kann einige Minuten dauern, bis die Pumpe die in der Ansaugleitung noch befindliche Luft evakuiert hat und Wasser ansaugt
- Dabei wird der Schaltautomat mehrmals auf Störung gehen, da die Auswerteelektronik den Vorgang des Ansaugens als Trockenlauf der Pumpe auswertet und diese zum Schutz abschaltet. Durch Drücken der Reset-Taste wird die Pumpe manuell wieder gestartet
- Sobald Brauchwasser blasenfrei am geöffneten Hahn austritt, wird dieser geschlossen
- Mit einer kurzen Verzögerung wird die Pumpe vom Schaltautomaten gestoppt
- Beim erneuten Öffnen [Schließen] eines Verbrauchers wird die Pumpe erneut gestartet [gestoppt], was im Rahmen eines Funktionstest geprüft wird

## 4.2 Störungen

Mögliche Störungen sind in der nachfolgenden Tabelle zusammengestellt.

Tabelle 2: Störungen, mögliche Ursachen und deren Beseitigung

Störung	Mögliche Ursache	Beseitigung
Pumpe startet nicht	Fehlende Netzspannung	Spannungsversorgung prüfen
	Schaltautomat ohne Funktion	Schaltautomat prüfen bzw. ersetzen
	Pumpe blockiert	Gerät vom Fachmann prüfen lassen
Pumpe saugt kein Wasser an	Ansauggarnitur nicht unter Wasser	Position der Ansauggarnitur prüfen bzw. korrigieren
	Ansaugkorb verstopft	Ansaugkorb reinigen
	Luft in Saugleitung oder im Pumpengehäuse	System auf Dichtheit prüfen und mit Wasser füllen
	Saughöhe überschritten oder max. Länge des Ansaugschlauchs überschritten	Installation prüfen
Pumpe schaltet nicht aus	Verbraucher undicht oder offen	Alle Verbraucher schließen / Brauchwassersystem auf Dichtheit prüfen
Pumpenförderleistung unzureichend	Ansaugkorb verstopft	Ansaugkorb reinigen
	Saughöhe zu hoch oder Saugschlauch zu lang	Installation prüfen

## 4.3 Betrieb und Wartung



Bei Arbeiten an der elektrischen Ausrüstung diese durch Ziehen des Steckers vom Netz trennen!

Die Anlage ist in regelmäßigen Abständen (< 6 Monate) auf Dichtheit und Funktion zu kontrollieren. Dabei ist auch der Schwimmerschalter in der Zisterne hinsichtlich Position, Freigängigkeit und Schaltfunktion zu überprüfen. Zisternenfilter sind regelmäßig nach Herstellerangaben zu Prüfen und zu Reinigen.

Bei einer kurzzeitigen Außerbetriebnahme ist die Anlage durch Ziehen der Netzstecker spannungsfrei zu machen. Die Trinkwasserzuleitung ist durch Schließen des Kugelhahns abzusperren.



Die Anlage ist auch bei vorübergehender Außerbetriebnahme vor Frost zu schützen!

Bei einer längeren Außerbetriebnahme empfiehlt sich die komplette Entleerung des Systems.