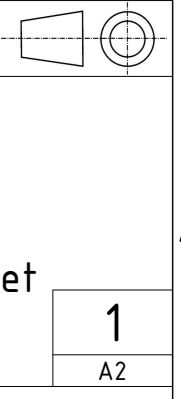
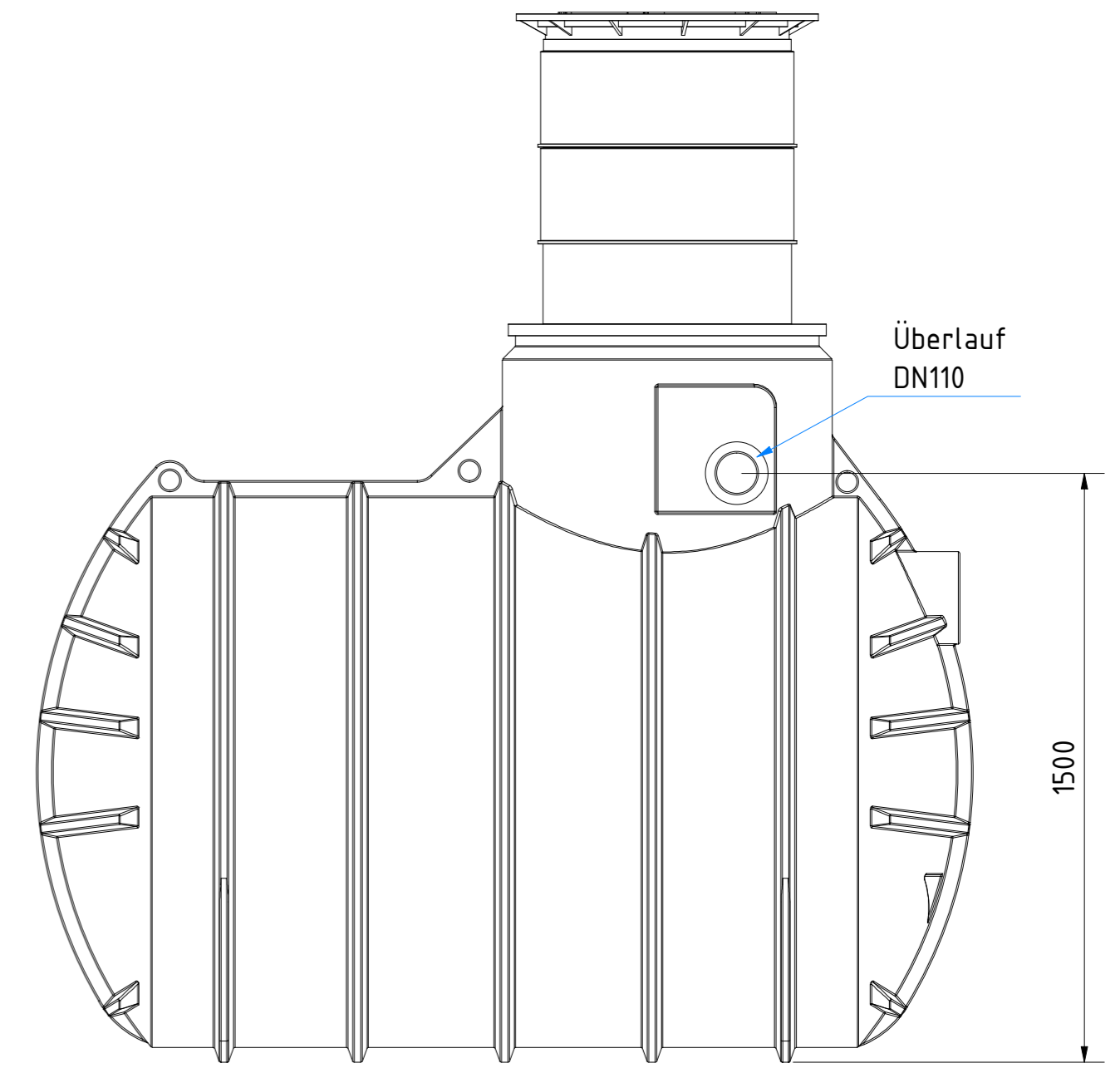
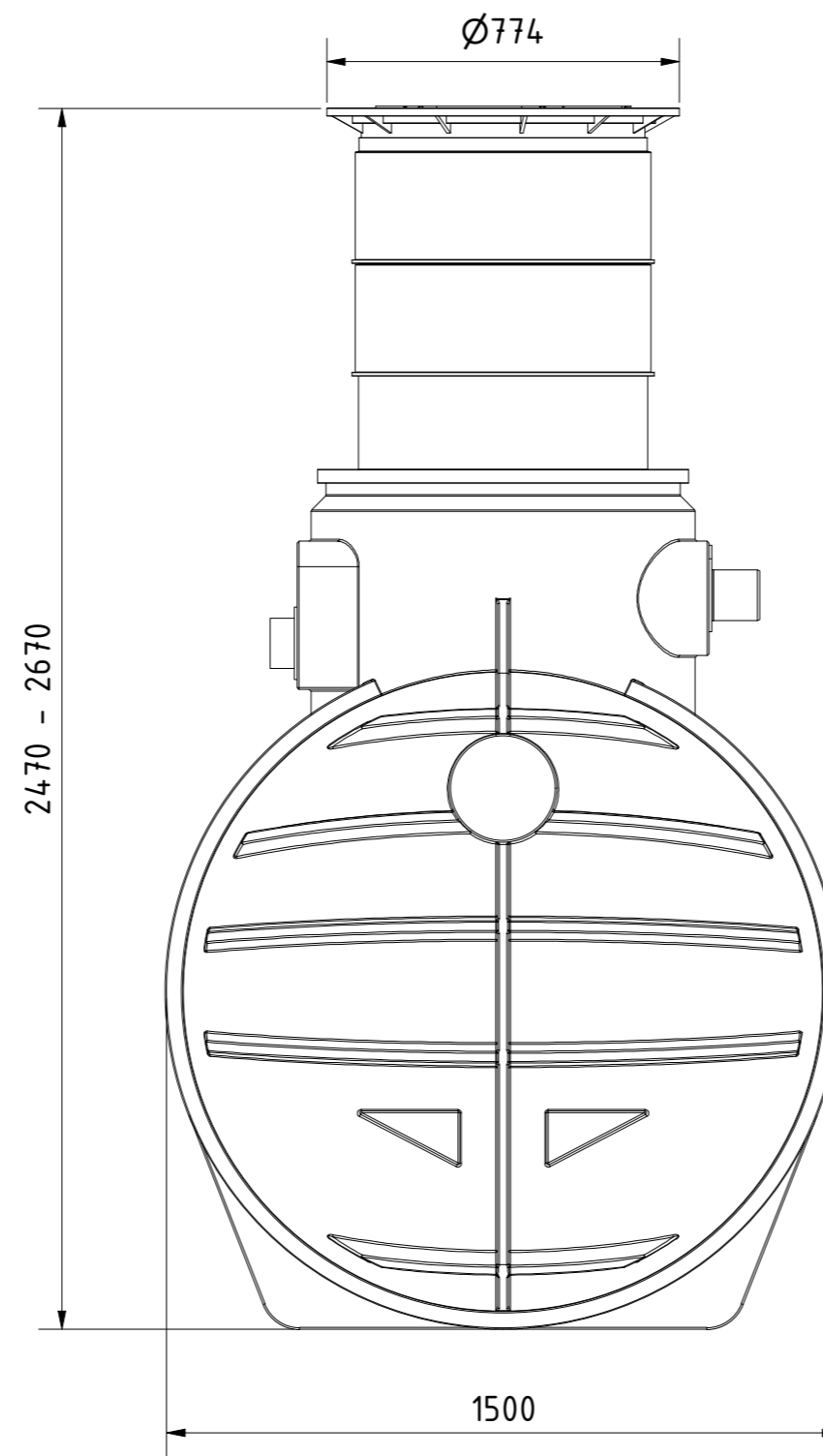
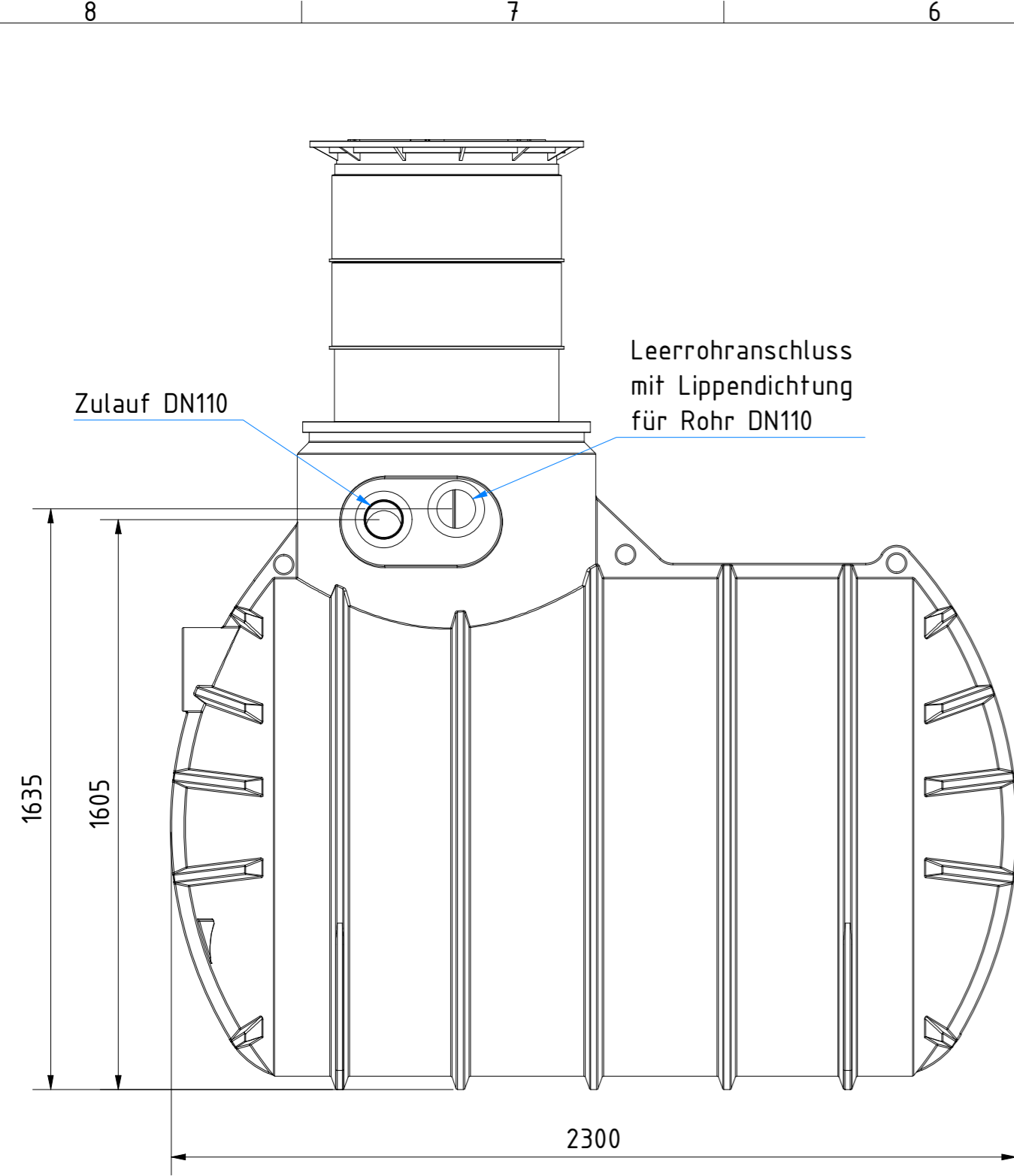


Technische Weiterentwicklungen und Änderungen der einzelnen Artikel, sowie Irrtümer, Druckfehler und Preisänderungen vorbehalten. Fotos und Zeichnungen sind unverbindlich. Produktionstechnisch bedingt können geringfügige Maß-, Gewichts- oder Farbabweichungen von 3% auftreten. Istmaße sind auf der Baustelle zu überprüfen.

Zisterne AQa.Line 3400 L
 mit Domschacht kurz
 (begebar bis 200 kg)
 mit Haus- und Gartenfilterset
 Art.-Nr.: AQ.34.0021



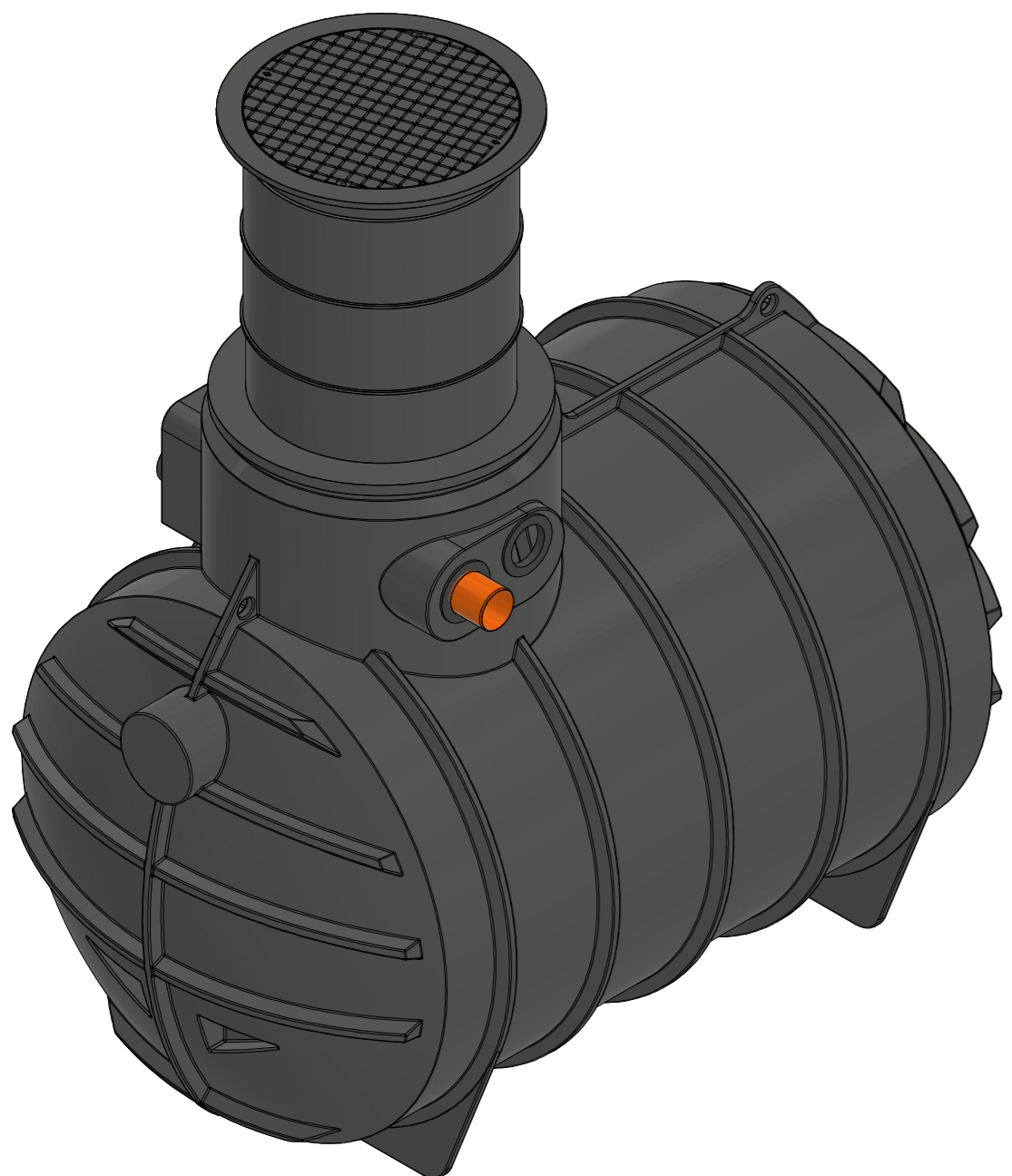
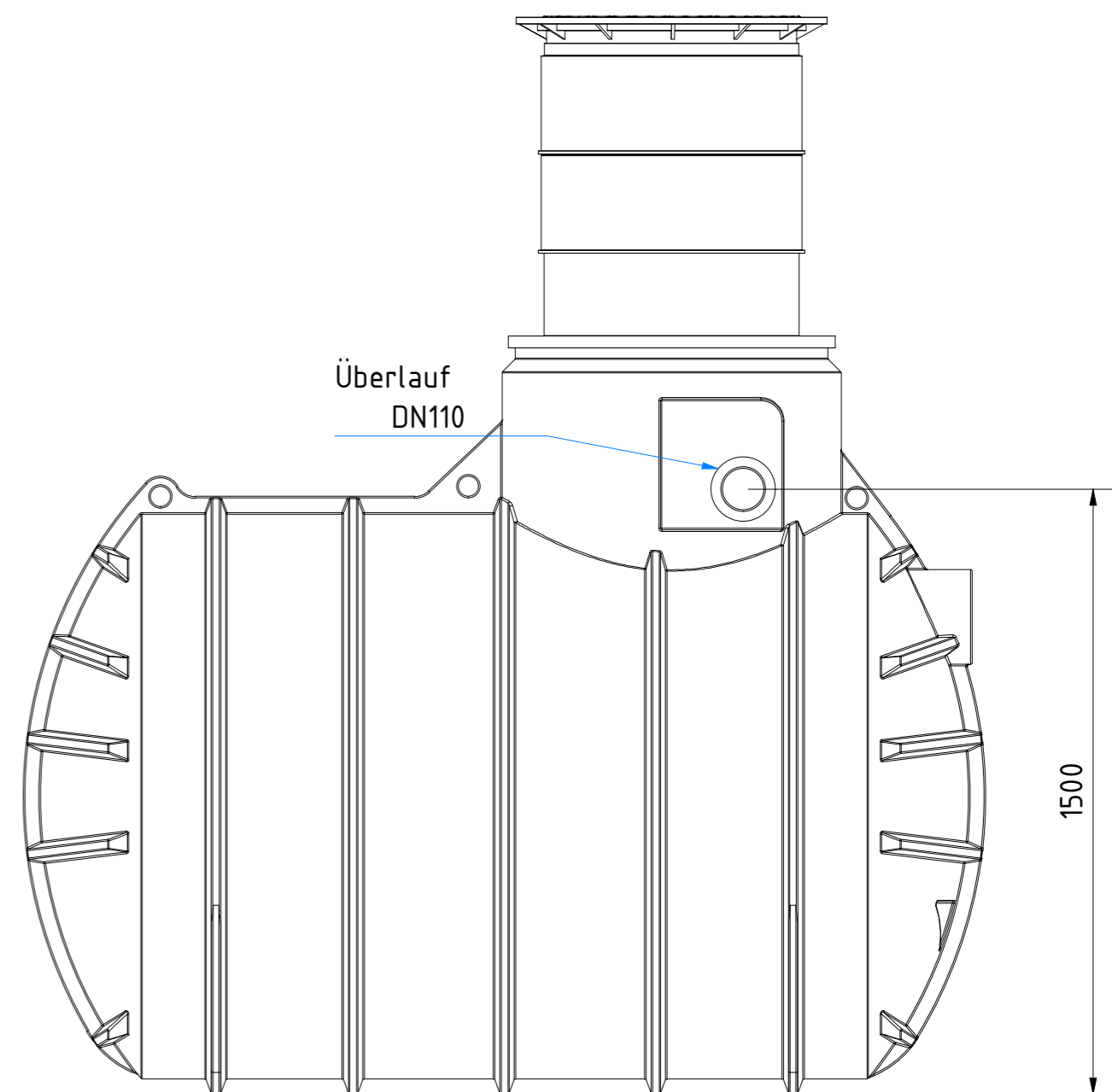
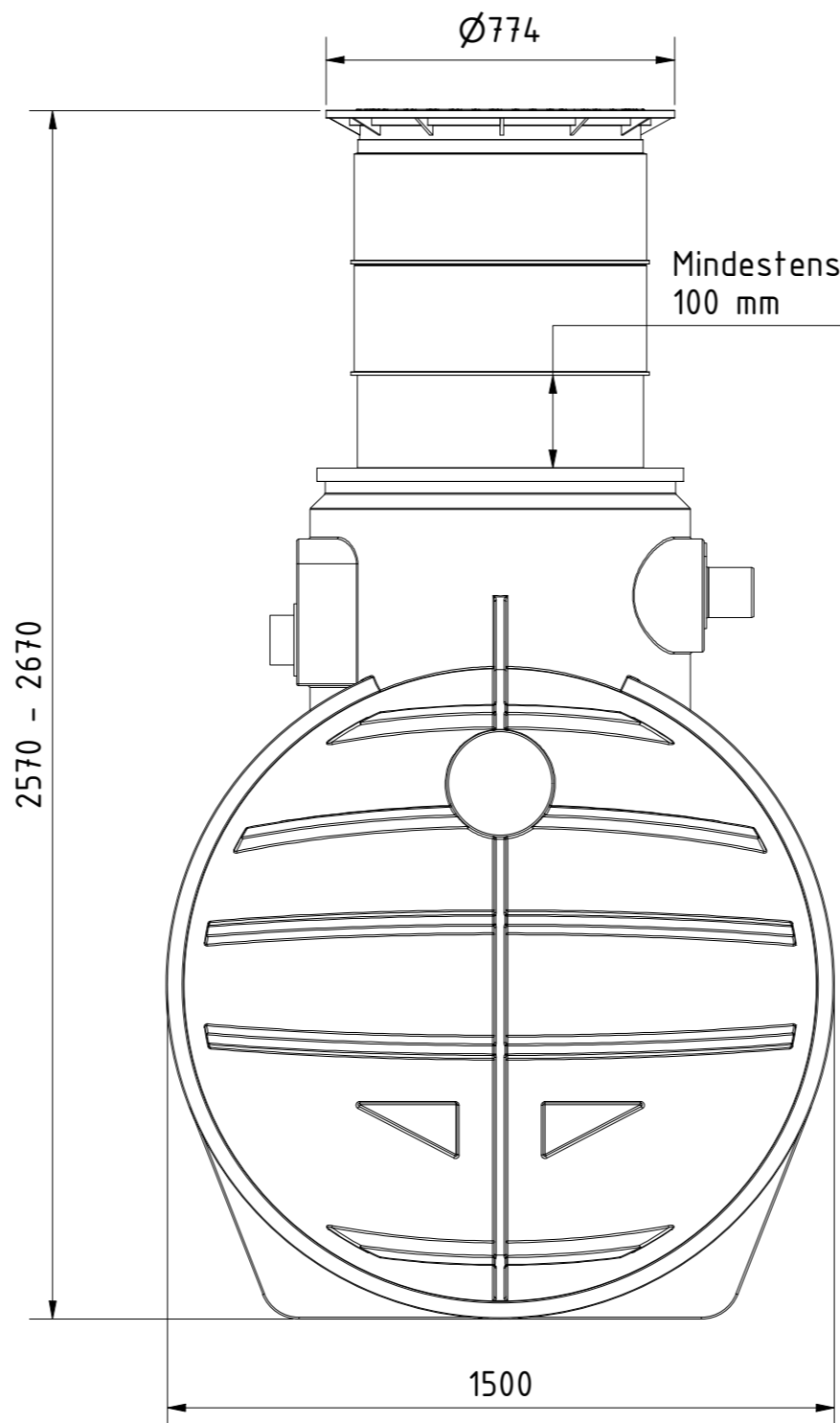
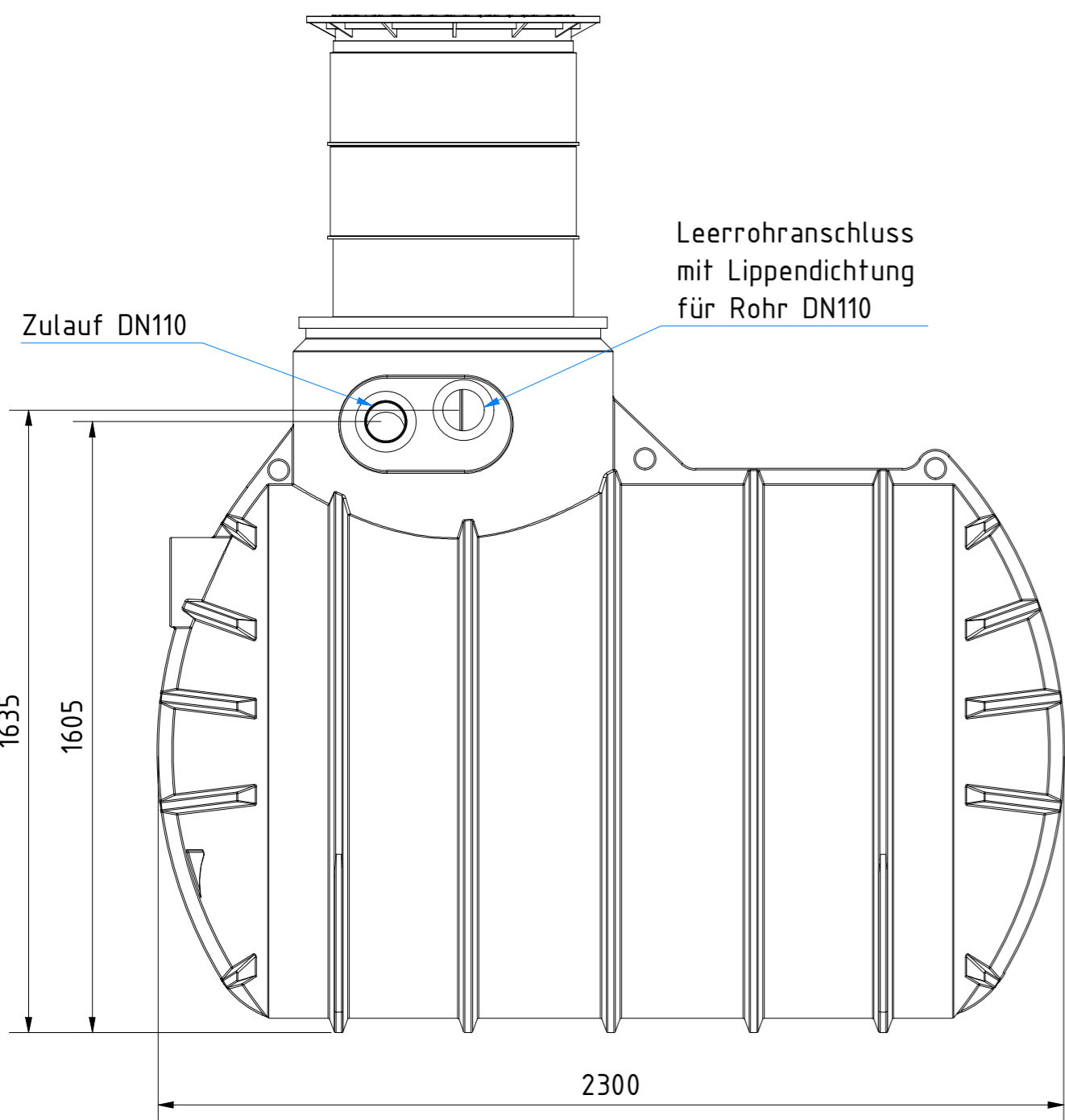


Technische Weiterentwicklungen und Änderungen der einzelnen Artikel, sowie Irrtümer, Druckfehler und Preisänderungen vorbehalten. Fotos und Zeichnungen sind unverbindlich. Produktionstechnisch bedingt können geringfügige Maß-, Gewichts- oder Farbabweichungen von 3% auftreten. Istmaße sind auf der Baustelle zu überprüfen.

Zisterne AQa.Line 3400 L
 mit Domschacht lang
 (begehbar bis 200 kg)
 mit Haus- und Gartenfilterset
 Art.-Nr.: AQ.34.0022



1
A2



Technische Weiterentwicklungen und Änderungen der einzelnen Artikel, sowie Irrtümer, Druckfehler und Preisänderungen vorbehalten. Fotos und Zeichnungen sind unverbindlich. Produktionstechnisch bedingt können geringfügige Maß-, Gewichts- oder Farbabweichungen von 3% auftreten. Istmaße sind auf der Baustelle zu überprüfen.

Zisterne AQa.Line 3400 L mit Domschacht lang (PKW-befahrbar bis 600 kg Radlast) mit Haus- und Gartenfilterset Art.-Nr.: AQ.34.0023		
1 <small>A2</small>		