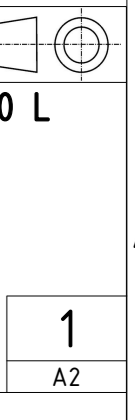
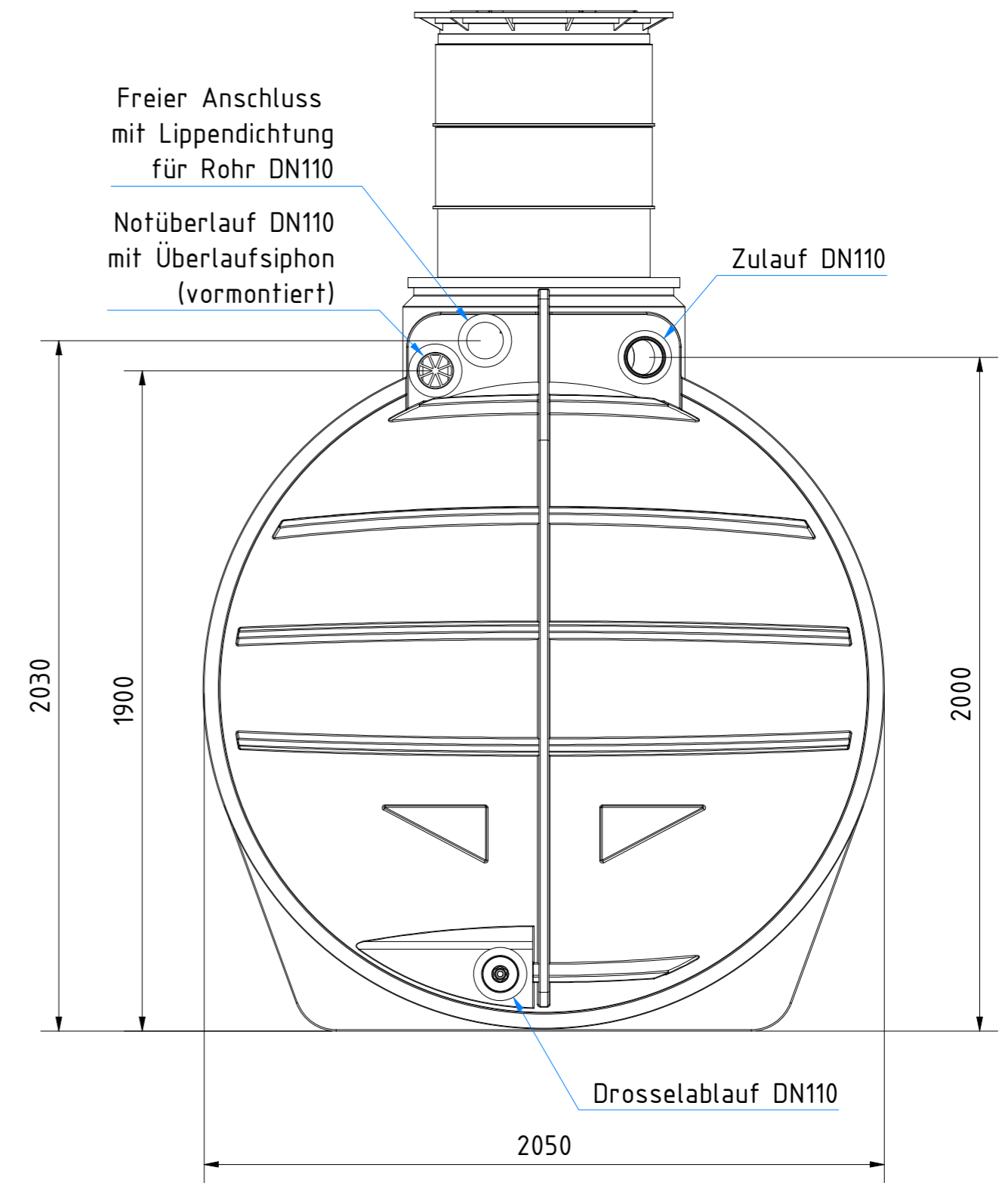
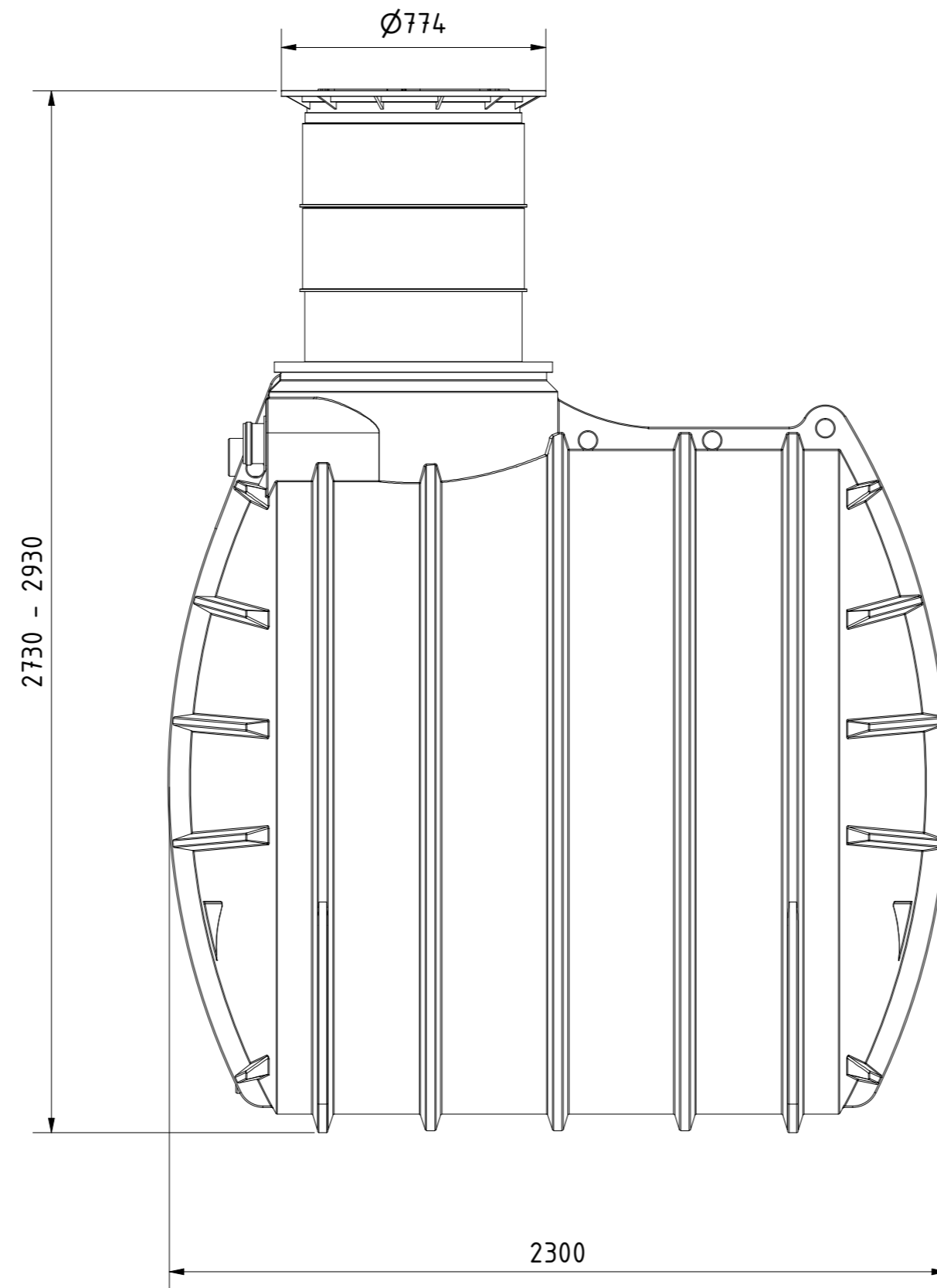
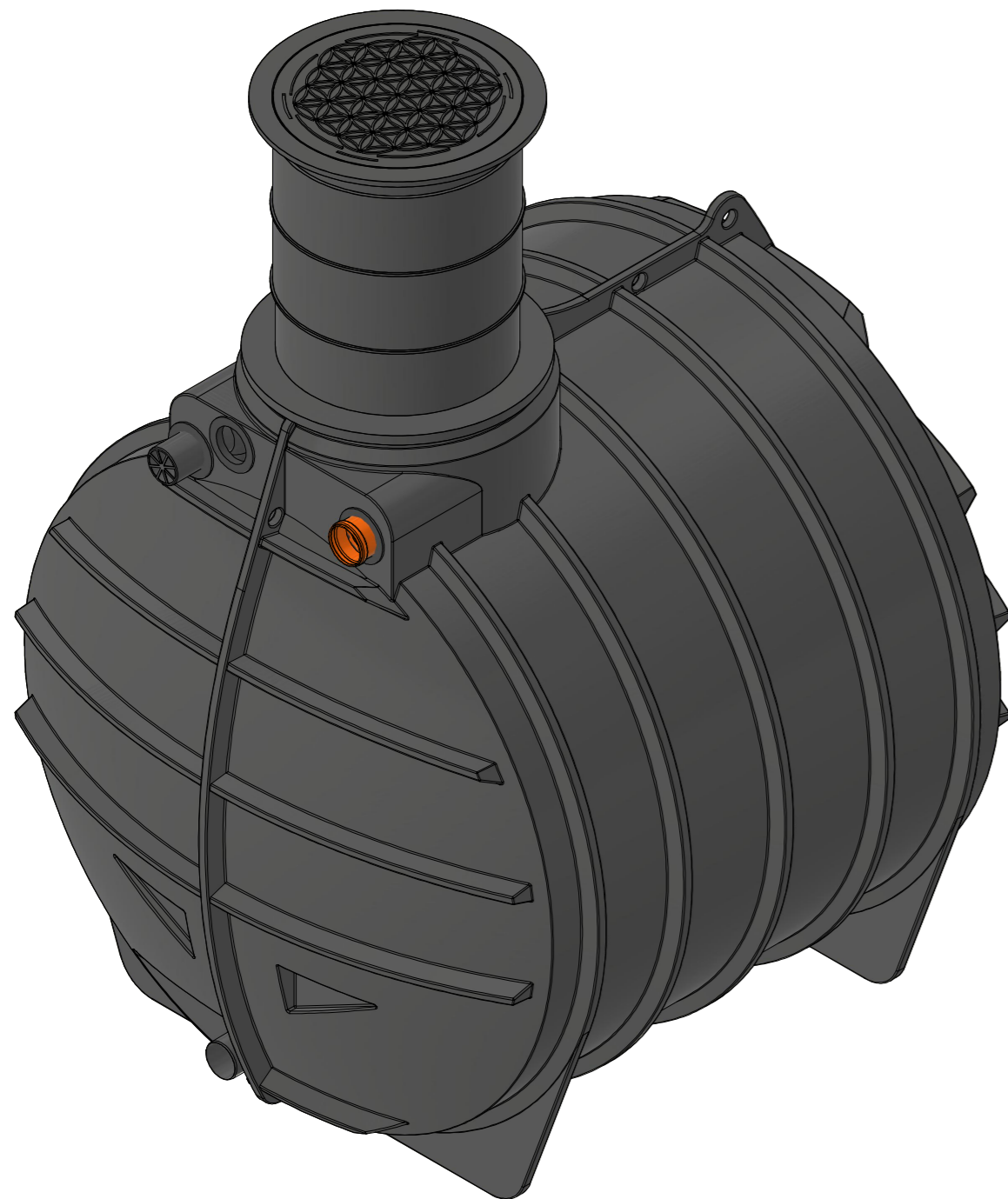



Technische Weiterentwicklungen und Änderungen der einzelnen Artikel, sowie Irrtümer, Druckfehler und Preisänderungen vorbehalten. Fotos und Zeichnungen sind unverbindlich. Produktionstechnisch bedingt können geringfügige Maß-, Gewichts- oder Farbabweichungen von 3% auftreten. Istmaße sind auf der Baustelle zu überprüfen.

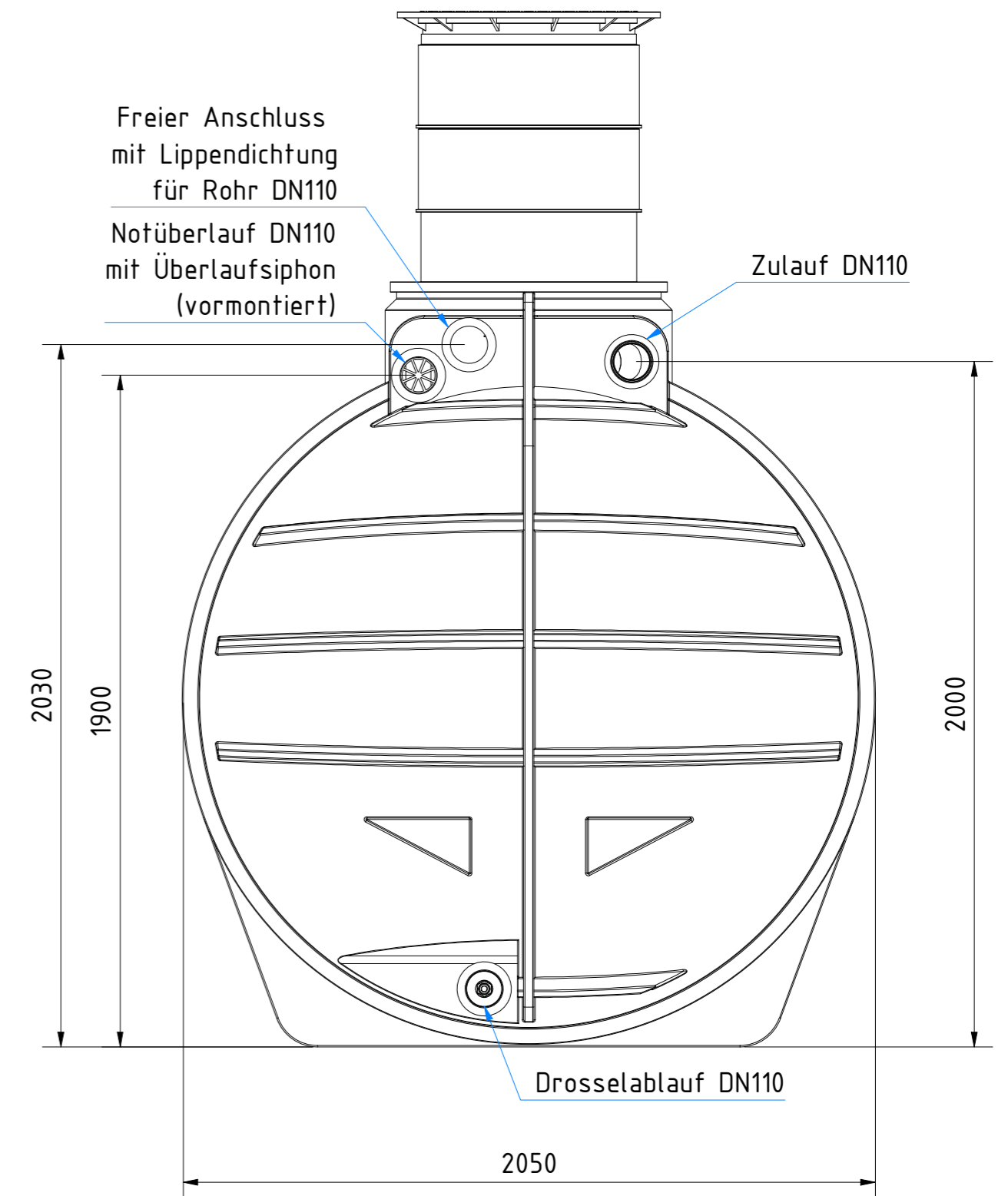
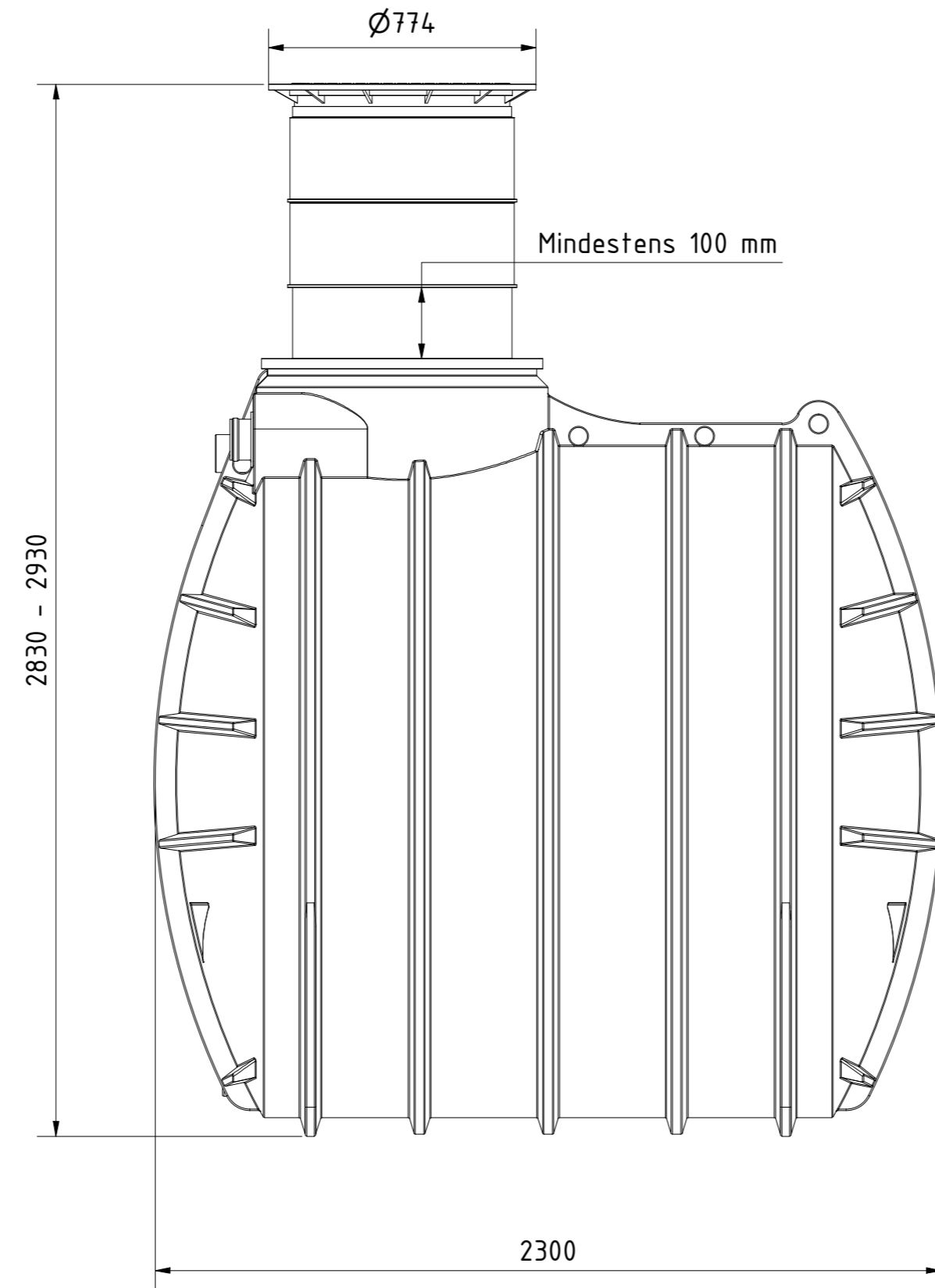
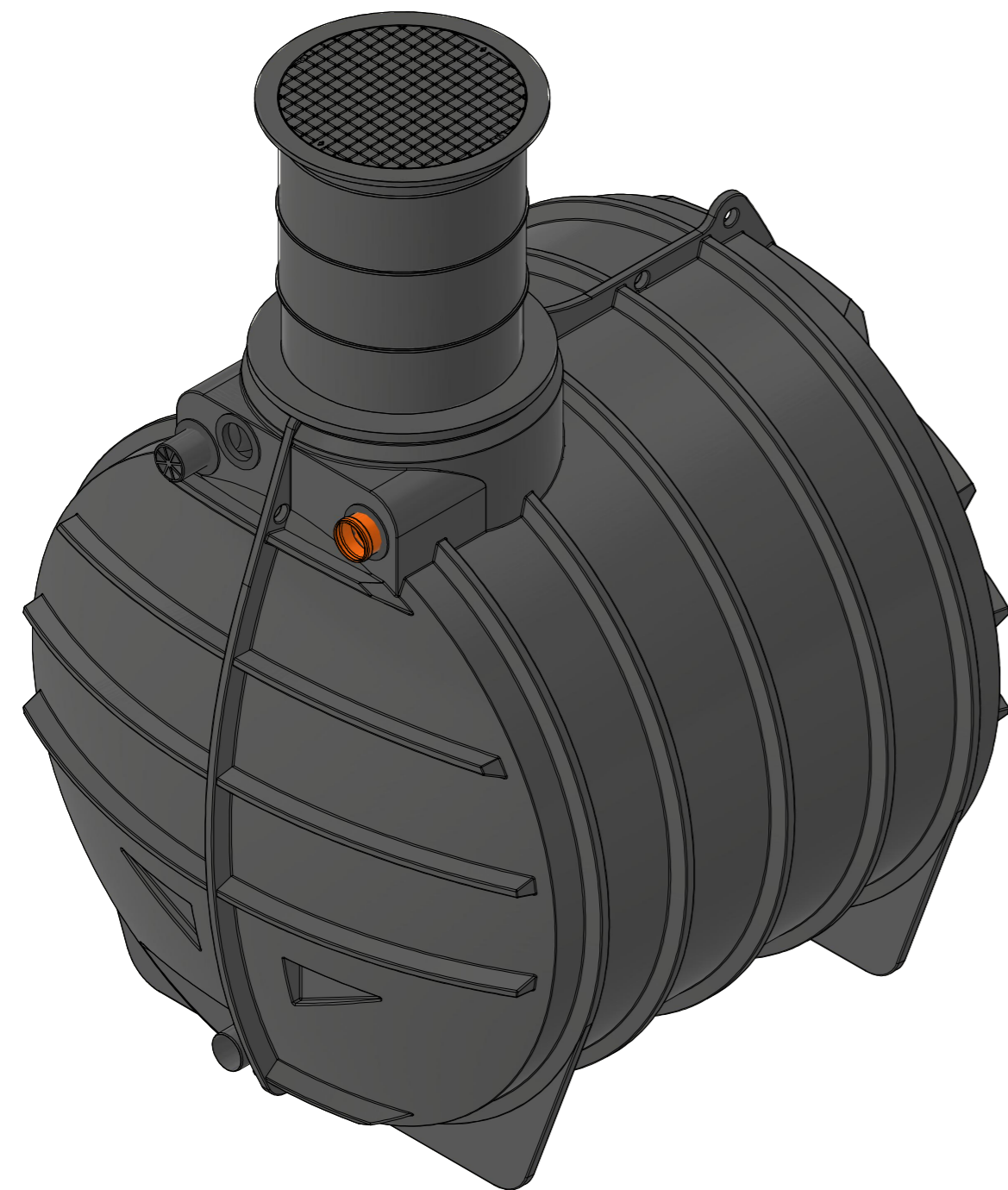
Retentionszisterne AQa.Line 6000 L
 100% Retentionsvolumen mit Domschacht kurz (begehbar bis 200 kg) und Gartenfilterset
 Art.-Nr.: AR.60.1211





Technische Weiterentwicklungen und Änderungen der einzelnen Artikel, sowie Irrtümer, Druckfehler und Preisänderungen vorbehalten. Fotos und Zeichnungen sind unverbindlich. Produktionstechnisch bedingt können geringfügige Maß-, Gewichts- oder Farbabweichungen von 3% auftreten. Istmaße sind auf der Baustelle zu überprüfen.

		
Retentionszisterne AQa.Line 6000 L 100% Retentionsvolumen mit Domschacht lang (begehbar bis 200 kg) und Gartenfilterset Art.-Nr.: AR.60.1212		
<table border="1"> <tr> <td style="text-align: center;">1</td> </tr> <tr> <td style="text-align: center;">A2</td> </tr> </table>	1	A2
1		
A2		



Technische Weiterentwicklungen und Änderungen der einzelnen Artikel, sowie Irrtümer, Druckfehler und Preisänderungen vorbehalten. Fotos und Zeichnungen sind unverbindlich. Produktionstechnisch bedingt können geringfügige Maß-, Gewichts- oder Farbabweichungen von 3% auftreten. Istmaße sind auf der Baustelle zu überprüfen.

Retentionszisterne AQa.Line 6000 L 100% Retentionsvolumen mit Domschacht lang (PKW-befahrbar bis 600 kg Radlast) und Gartenfilterset Art.-Nr.: AR.60.1213		
		1 <small>A2</small>