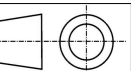


Verbindungsleitungen sind nicht Teil des Lieferumfangs und bauseits zu stellen!

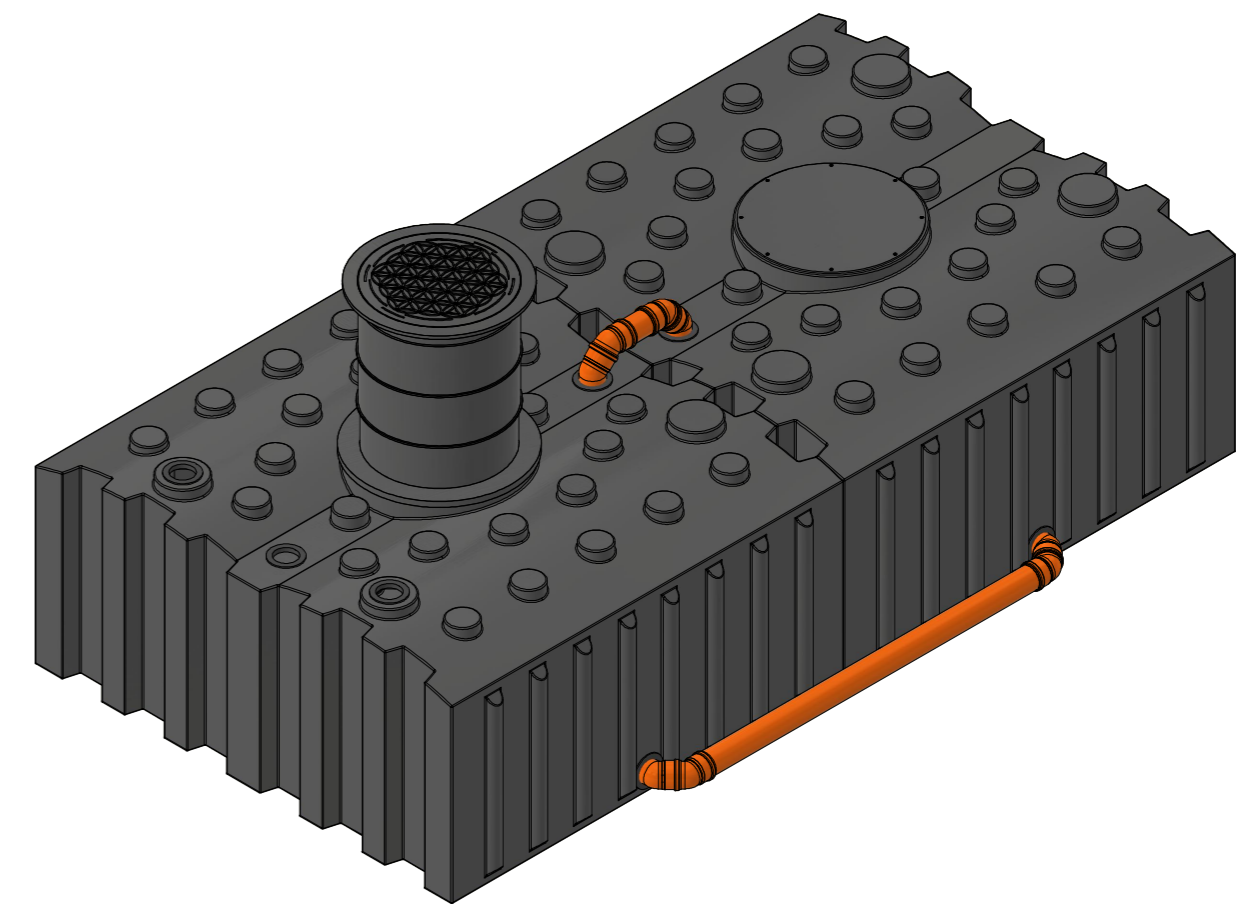
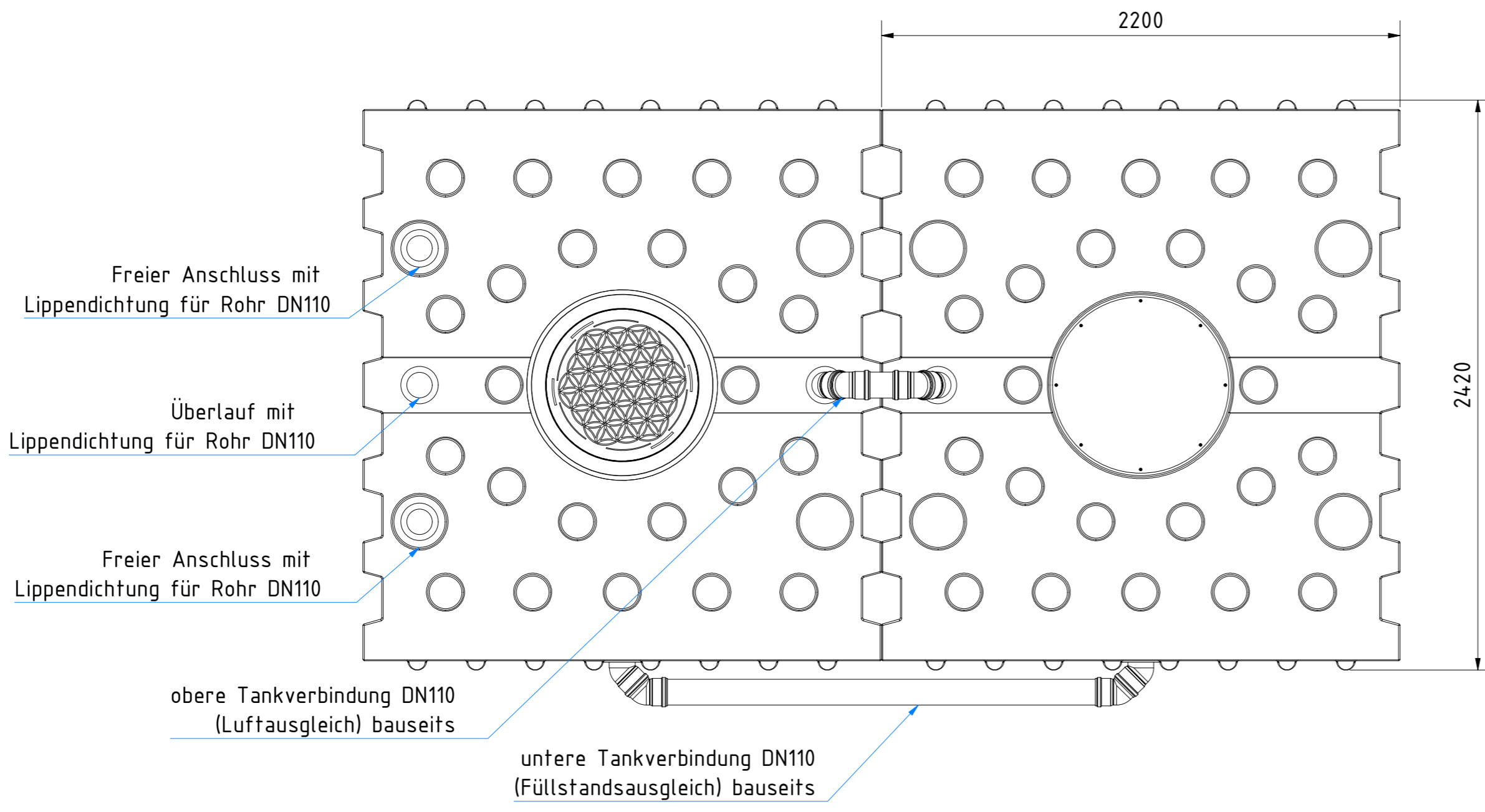
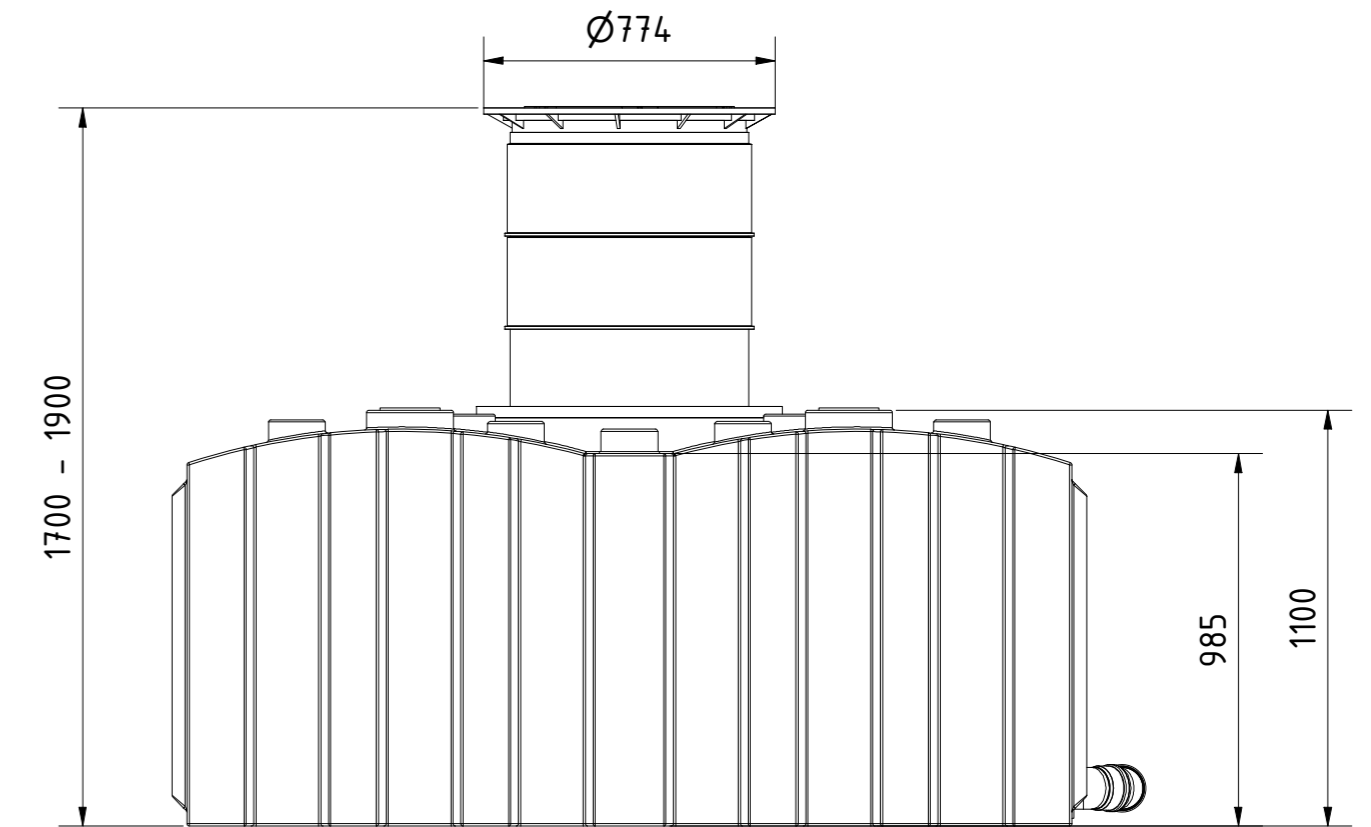
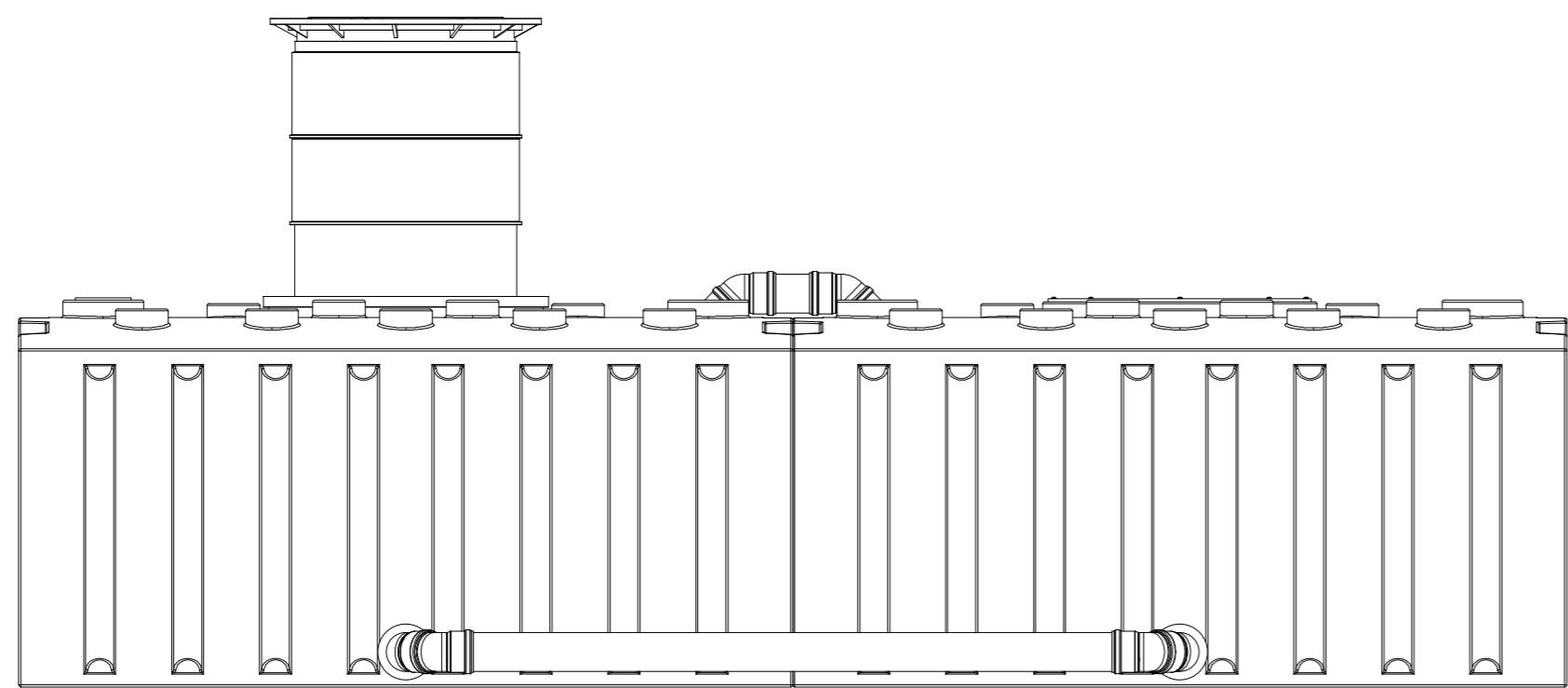


Technische Weiterentwicklungen und Änderungen der einzelnen Artikel, sowie Irrtümer, Druckfehler und Preisänderungen vorbehalten. Fotos und Zeichnungen sind unverbindlich. Produktionstechnisch bedingt können geringfügige Maß-, Gewichts- oder Farbabweichungen von 3% auftreten. Istmaße sind auf der Baustelle zu überprüfen.

**Flachtank AQa.Line 10000 L**  
mit Domschacht kurz  
(begebar bis 200 kg)  
Art.-Nr.: AF.10.0001



1  
A2



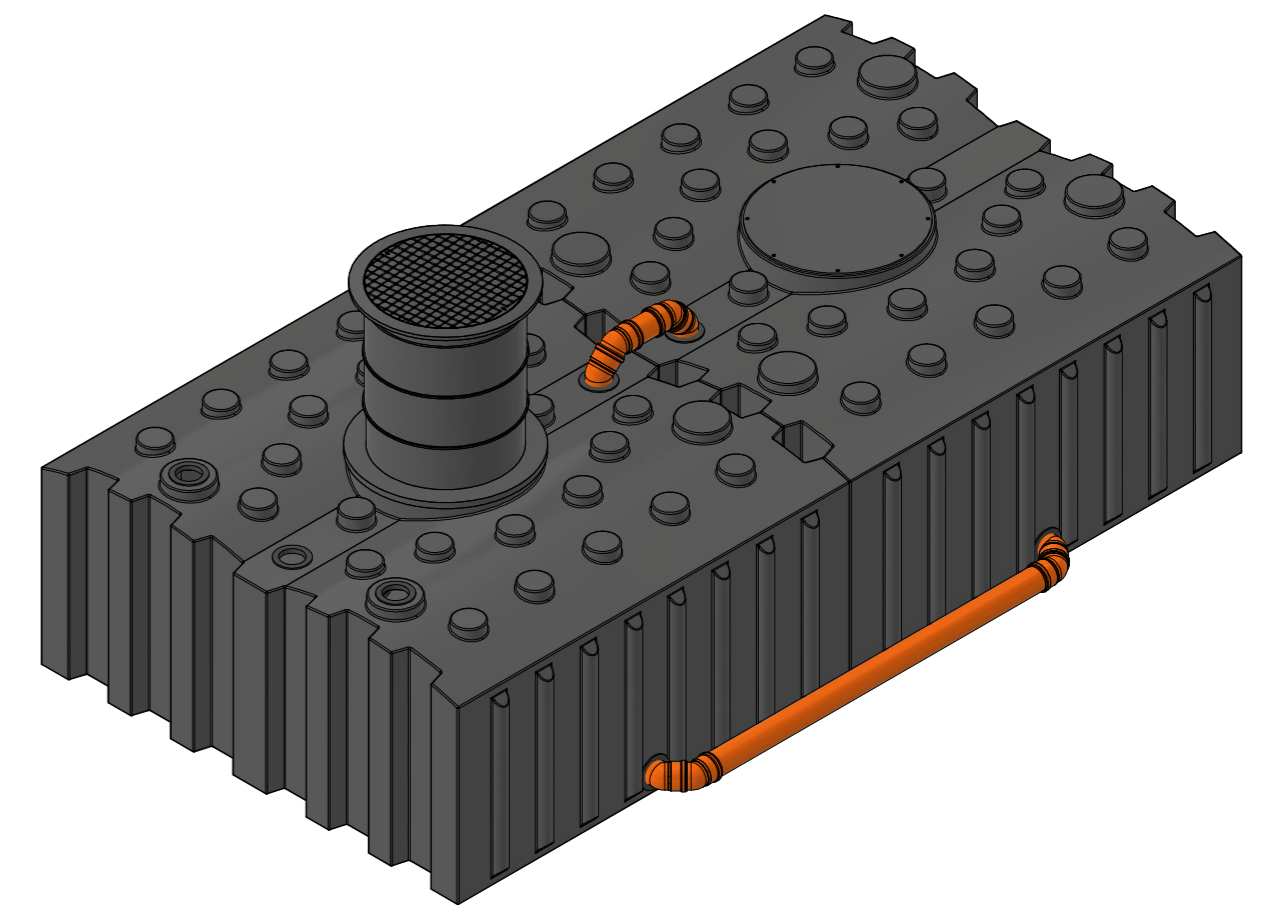
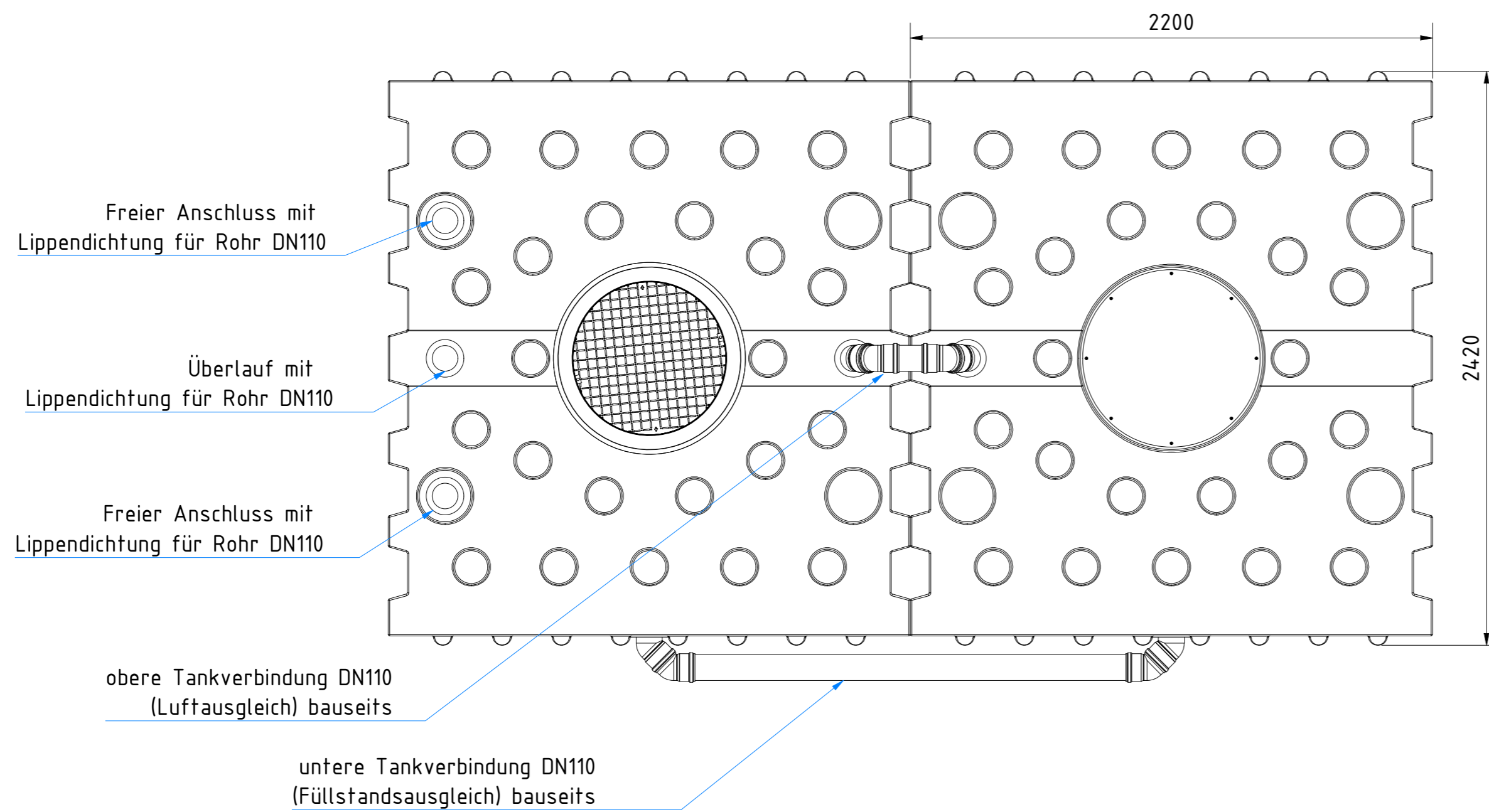
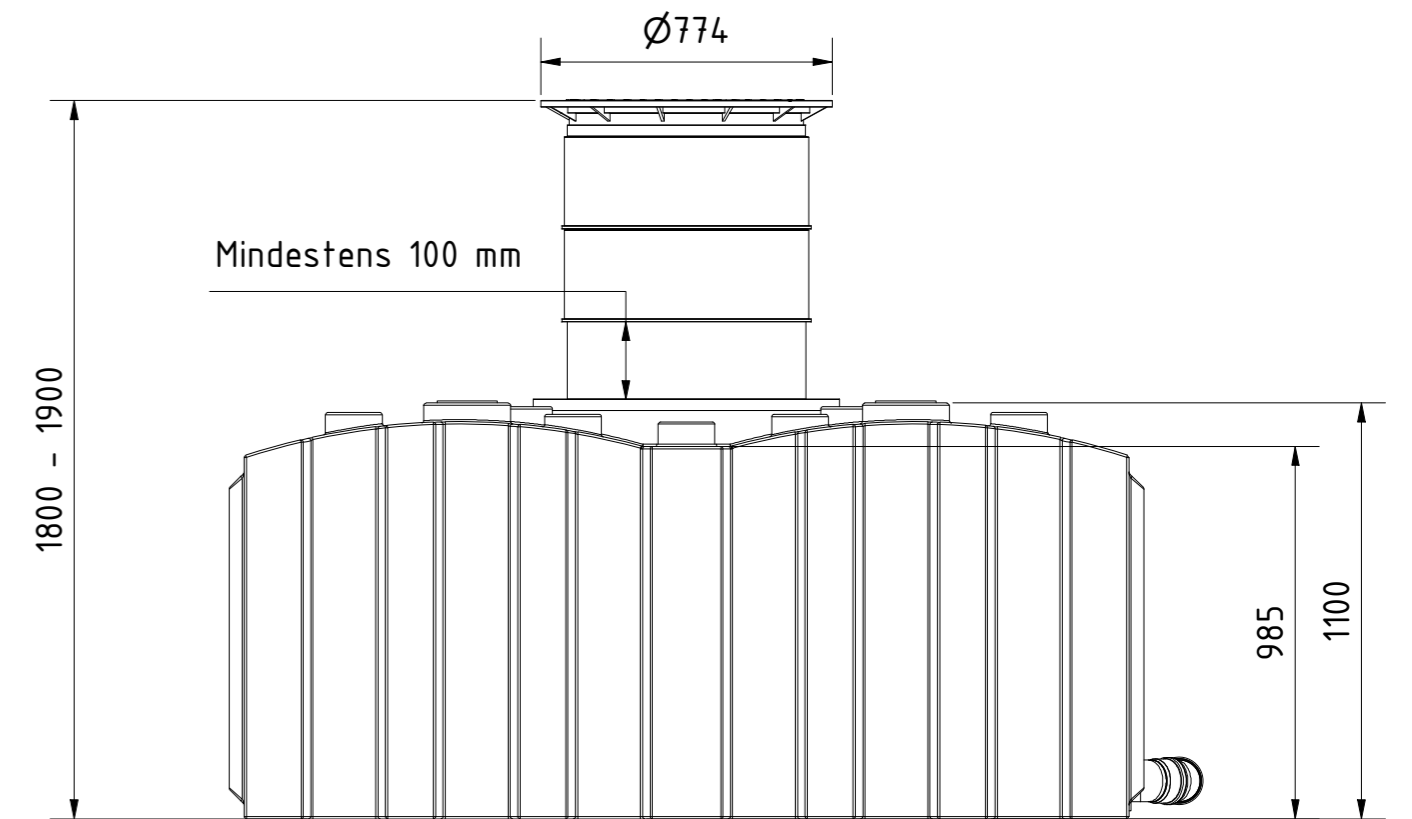
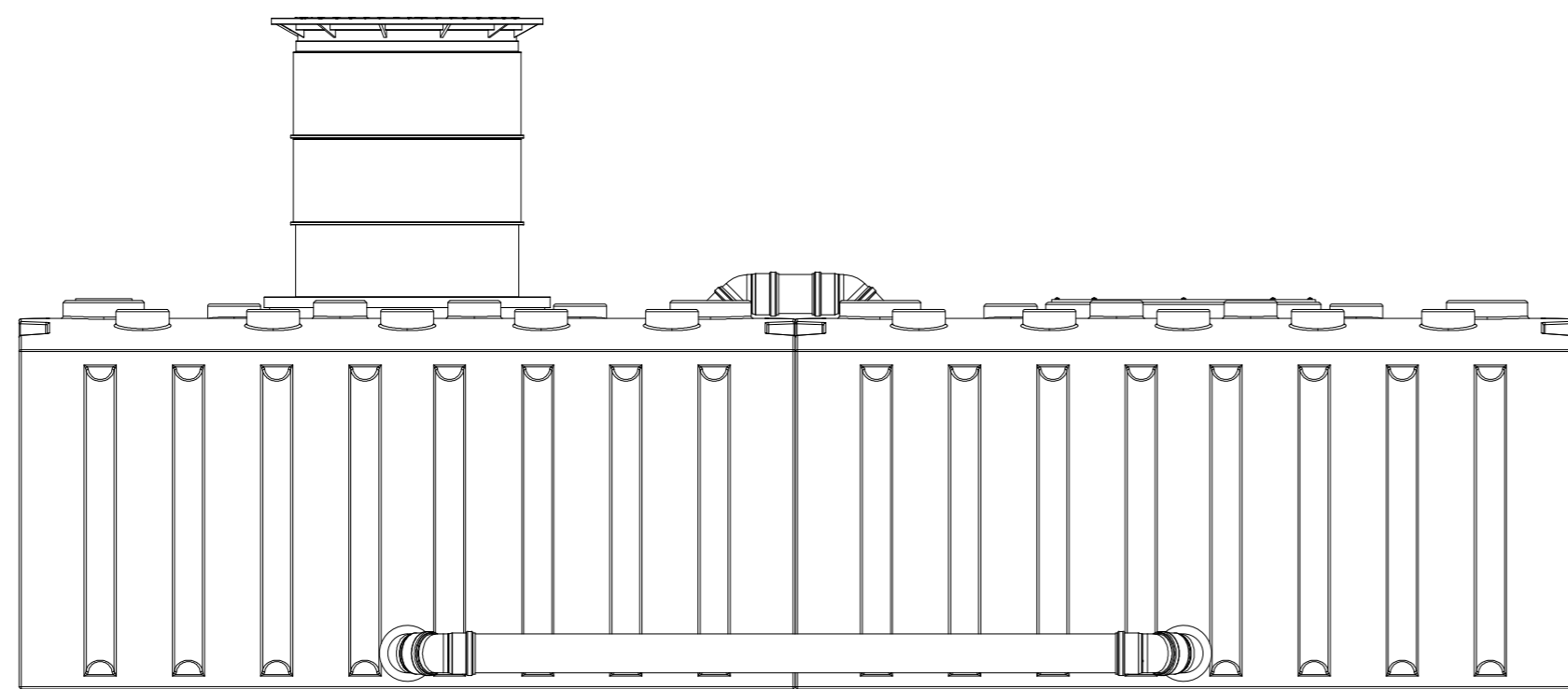
Verbindungsleitungen sind nicht Teil des Lieferumfangs und bauseits zu stellen!



Technische Weiterentwicklungen und Änderungen der einzelnen Artikel, sowie Irrtümer, Druckfehler und Preisänderungen vorbehalten. Fotos und Zeichnungen sind unverbindlich. Produktionstechnisch bedingt können geringfügige Maß-, Gewichts- oder Farbabweichungen von 3% auftreten. Istmaße sind auf der Baustelle zu überprüfen.

<p><b>Flachtank AQa.Line 10000 L</b> mit Domschacht lang (begehbar bis 200 kg) Art.-Nr.: AF.10.0002</p>	
<p>1 A2</p>	





Verbindungsleitungen sind nicht Teil des Lieferumfangs und bauseits zu stellen!



Technische Weiterentwicklungen und Änderungen der einzelnen Artikel, sowie Irrtümer, Druckfehler und Preisänderungen vorbehalten. Fotos und Zeichnungen sind unverbindlich. Produktionstechnisch bedingt können geringfügige Maß-, Gewichts- oder Farbabweichungen von 3% auftreten. Istmaße sind auf der Baustelle zu überprüfen.

<p><b>Flachtank AQa.Line 10000 L</b> mit Domschacht lang (PKW-befahrbar bis 600 kg Radlast) Art.-Nr.: AF.10.0003</p>
<p>1 A2</p>