

AQa.Line



Installations- und Bedienungsanleitung

AQa.Line

Tauchdruckpumpe

GAP X80

Installations- und Bedienungsanleitung AQa.Line Tauchdruckpumpe GAP X80



Nena GmbH
D-19057 Schwerin

Installations- und Betriebsanleitung
AQa.Line Tauchdruckpumpe GAP X80

Sehr geehrte Kundin, sehr geehrter Kunde,

wir beglückwünschen Sie zum Kauf dieses AQa.Line Produktes und bedanken uns für das entgegengebrachte Vertrauen.

Bitte überprüfen Sie die Ware bei Warenannahme auf eventuelle Transportschäden. Für Transportschäden haftet nicht der Hersteller oder der Lieferant, sondern der Frachtführer. Nach Warenannahme angezeigte Transportschäden können nicht mehr geltend gemacht werden. Sollte die Verpackung beschädigt sein, ist sofort im Beisein des Anlieferers auspacken, um eventuelle Beschädigungen festzustellen, die dem Frachtführer schriftlich anzuzeigen sind. Die Ware muss bis zur Klärung des Transportschadens beim Käufer verbleiben.

Bevor Sie dieses Produkt installieren, elektrisch Anschließen und/oder in Betrieb nehmen ist es unbedingt notwendig diese Anleitung aufmerksam und vollständig zu lesen und alle Sicherheitshinweise zu beachten.

Bitte bewahren Sie diese Anleitung auch für die Zukunft sorgsam auf.





Inhaltsverzeichnis

Lieferumfang.....	3
Einsatzgebiet der automatischen Tauchdruckpumpe	4
Sicherheitshinweise	4
Varianten:	5
Funktion.....	6
Inbetriebnahme.....	6
Wartung Reinigung	6
Fehlermeldungen.....	7
Technische Daten.....	8

Lieferumfang

1. Tauchdruckpumpe mit 10 m Kabel und Netzstecker
2. Teleskoprohr mit Absperrventil
3. Schlauchtülle für 1“ Schlauch
4. Spannbackenschelle 31-34 mm



Installations- und Bedienungsanleitung AQa.Line Tauchdruckpumpe GAP X80



Einsatzgebiet der automatischen Tauchdruckpumpe

Die Pumpe ist insbesondere für die Entnahme von Regenwasser aus Regenwassersystemen und zur Bewässerung von Grünanlagen bestimmt. Die Pumpe ist voll überflutbar und wird in das Wasser eingetaucht. Die maximale Eintauchtiefe beträgt 7 m. Die Pumpe steuert selbstständig automatisch die Förderung des Wassers.

Bitte beachten Sie:

Nicht gefördert werden dürfen Salzwasser, Schmutzwasser, ätzende, leicht brennbare oder explosive Stoffe (z.B. Benzin, Petroleum, Nitroverdünnung), Öle, Heizöl und Lebensmittel. Die Wassertemperatur darf 35 °C nicht überschreiten.

Sicherheitshinweise

Vor der Inbetriebnahme der Pumpe ist diese Anleitung aufmerksam zu lesen. Die Pumpe darf nur für Ihren Zweck verwendet werden.

Kupplungen und Netzstecker müssen spritzwassergeschützt sein. Stellen Sie sicher, dass die elektrischen Steckverbindungen im überflutungssicheren Bereich angebracht sind. Schützen Sie die Netzanschlussleitung sowie den Netzstecker vor Hitze, scharfen Kanten und Ölen. Netzspannung beachten. Die Angaben auf dem Typenschild der Pumpe müssen mit den Daten des Stromnetzes entsprechen. Wenn die Pumpe in Schwimmbecken verwendet wird, muss der Netzstecker gezogen sein wenn sich Personen darin aufhalten. Ziehen Sie den Netzstecker nicht an der Netzanschlussleitung, sondern am Netzsteckergehäuse aus der Steckdose. Verwenden Sie die Netzleitung nicht zum Transportieren oder Befestigen der Pumpe. Das Eintauchen oder Hochziehen der Pumpe ist über ein Seil oder Griff vorzunehmen.

Führen Sie in regelmäßigen Abständen Sichtprüfungen durch. Prüfen Sie die Anschlussleitungen auf Beschädigungen. Bei Beschädigungen kontaktieren Sie Fachleute und verwenden Sie die Pumpe nicht.

Bei Überlastung wird die Pumpe durch den eingebauten thermischen Motorschutz ausgeschaltet. Die Pumpe läuft nach Abkühlung selbst wieder an.

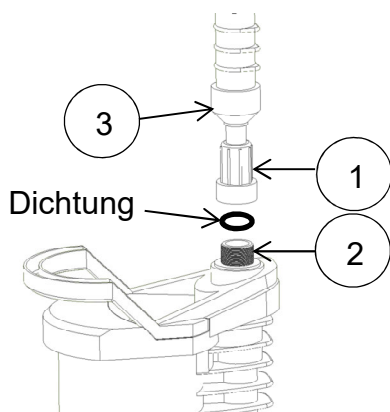
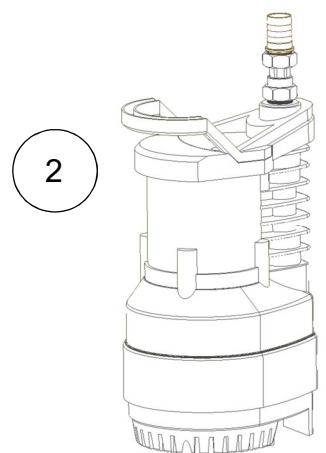
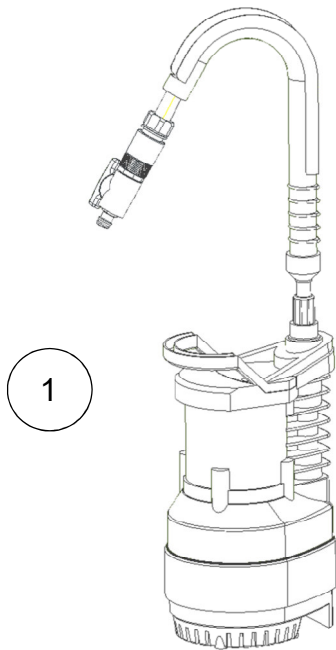


Installations- und Bedienungsanleitung AQa.Line Tauchdruckpumpe GAP X80



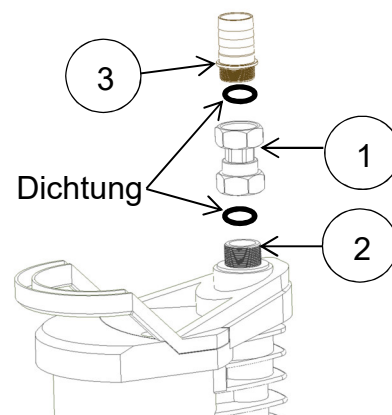
Varianten:

1. Tauchdruckpumpe mit Teleskoprohr
2. Tauchdruckpumpe mit 1" Schlauchtülle



Schrauben sie das Teleskoprohr (1)
auf den Pumpenanschluss (2)

Lösen sie die Klemmhülse (3) und
stellen sie die Höhe ein; danach
schrauben sie die Hülse wieder fest



Schrauben sie die Doppelmuffe (1) auf
den Pumpenanschluss (2)

Danach schrauben sie die Schlauchtülle
(3) auf die Doppelmuffe und schieben
sie den Schlauch drauf

Sichern sie den Schlauch mit der
Schelle (im Lieferumfang)

Installations- und Bedienungsanleitung AQa.Line Tauchdruckpumpe GAP X80



Funktion

Die Pumpe arbeitet automatisch, wenn die Leitung zum Verbraucher geöffnet ist. Wenn die Verbraucher geschlossen sind, schaltet die Pumpe in den Standby Modus. Die Pumpe befindet sich dann im Start/Stopp Modus und hält den Druck in der Leitung. Bei erneutem Öffnen des Verbrauchers springt die Pumpe wieder an und fördert das Wasser.

Inbetriebnahme

Bitte überprüfen Sie die folgenden Punkte, bevor Sie die Pumpe einschalten:

1. Überprüfen Sie alle Rohrleitungen und Schläuche auf Dichtheit.
1. Prüfen Sie ob die maximale Eintauchtiefe nicht überschritten wird (7 m).
2. Ist die Pumpe fest montiert?
3. Entsprechen alle elektrischen Anschlüsse den Sicherheitshinweisen auf dem technischen Typenschild?
4. Sind Verschmutzungen im Wasser ausgeschlossen, um ein Verstopfen zu verhindern?
5. Ist ein Abnehmer geöffnet?

Wartung Reinigung

Das Vereisen der Pumpe ist in jedem Fall zu vermeiden. Entfernen Sie die Pumpe bei Temperaturen um null Grad aus dem Wasser und entleeren Sie die Pumpe. Bewahren Sie die Pumpe an einen frostsicheren Ort auf. Zu Reinigungszwecken muss die Pumpe stromfrei sein.



Installations- und Bedienungsanleitung AQa.Line Tauchdruckpumpe GAP X80



Fehlermeldungen

In den meisten Fällen können Sie die Probleme einfach beheben. Beachten Sie bitte die folgenden Hinweise in der Tabelle. Dadurch sparen Sie viel Arbeit und mögliche Ausgaben.

Fehler	Grund	Fehlerbehebung
Pumpe startet nicht	<ol style="list-style-type: none"> 1. Unterbrechung der Stromversorgung - Defektes Netzkabel oder Stecker. 2. Rückschlagventil in offener Stellung blockiert. 3. Zuwenig Wasser 	<ol style="list-style-type: none"> 1. Überwachung der Stromversorgung / Inspektion von Sicherheitseinrichtungen. 2. Eine Wartung durch Fachpersonal wird empfohlen. 3. Wasserspiegel wieder herstellen.
Pumpe schaltet sich an und aus.	Leckage in der Verbraucherleitung.	Prüfen der Verbraucherleitung auf Dichtheit, ggf. neu eindichten. Reinigen der Pumpe.
Zu kleine Flussrate. Kein oder geringer Fluss von Wasser.	<ol style="list-style-type: none"> 1. Unzureichende Wasserversorgung, nicht bis Laufradhöhe. 2. Knick in der Druckleitung. 3. Schmutzwasser oder Partikel im Abwasser reduzieren den Wasserfluss. 4. Verstopfung des Einlasses. 	<ol style="list-style-type: none"> 1. Wasserversorgung erhöhen. 2. Schlauch/Leitung kontrollieren und reparieren. 3. Reinigen Sie den Einlass und beschädigte Teile ersetzen (z.B. abgenutzte Laufräder). 4. Reinigen Sie den Einlass.
Die Pumpe Schaltet nicht ab.	Die Rückschlagklappe in der Pumpe ist festgeklemmt / verstopft oder verunreinigt.	Eine Wartung durch Fachpersonal wird empfohlen.



Installations- und Bedienungsanleitung AQa.Line Tauchdruckpumpe GAP X80



Technische Daten

Die angegebene Partikelgröße 0,5 mm darf nicht überschritten werden.

Model	GAP X80
Netzspannung/ Frequenz	230V / 50Hz
Nennleistung	550 W
Schutzart	IPX8
Förderhöhe	20 m
max. Fördermenge	5000 l/h
max. Saugtiefe	7 m
max. Partikelgröße	0,5 mm
Einschaltdruck	1.5 bar

