

AQa.Line



Betriebsanleitung AQa.Line Sickerflachtank

Sickerflachtank AQa.Line 2000 L
Sickerflachtank AQa.Line 3000 L
Sickerflachtank AQa.Line 4000 L
Sickerflachtank AQa.Line 5000 L

Inhalt

1	Allgemeine Hinweise	3
1.1	Zu dieser Anleitung.....	3
1.2	Sicherheitshinweise	3
1.3	Gewährleistung.....	4
2	Produktbeschreibung	5
2.1	Funktionsweise	5
2.2	Bemessung.....	5
2.3	Bestimmungsgemäße Verwendung	5
3	Installation.....	6
3.1	Standortwahl und Standortbedingungen	6
3.1.1	Allgemeine bautechnische Voraussetzungen.....	6
3.1.2	Bodenverhältnisse	6
3.1.3	Lage zu Gebäuden	6
3.1.4	Verkehrsbereiche.....	7
3.1.5	Hanglagen	7
3.2	Einbauanweisungen	8
3.2.1	Baugrube	8
3.2.2	Verfüllmaterial.....	8
3.2.3	Setzen des Tanks und Verfüllung	9
3.2.4	Rohranschlüsse	10
3.2.5	Montage der Tankabdeckung und Restverfüllung	11
4	Betrieb und Wartung	13
4.1	Inbetriebnahme.....	13
4.2	Störungen	13
4.3	Wartung.....	13
5	Ermittlung der Versickerungsfähigkeit in der Schürfgrube	14

1 Allgemeine Hinweise

1.1 Zu dieser Anleitung

Sehr geehrte Kundin, sehr geehrter Kunde,

wir beglückwünschen Sie zum Kauf dieses AQa.Line Produktes und bedanken uns für das entgegengebrachte Vertrauen.

Bitte überprüfen Sie die Ware bei Warenannahme auf eventuelle Transportschäden. Für Transportschäden haftet nicht der Hersteller oder der Lieferant, sondern der Frachtführer. Nach Warenannahme angezeigte Transportschäden können nicht mehr geltend gemacht werden. Sollte die Verpackung beschädigt sein, ist sofort im Beisein des Anlieferers auspacken, um eventuelle Beschädigungen festzustellen, die dem Frachtführer schriftlich anzuzeigen sind. Die Ware muss bis zur Klärung des Transportschadens beim Käufer verbleiben.

Bevor Sie dieses Produkt installieren, elektrisch anschließen und/oder in Betrieb nehmen, ist es unbedingt notwendig, diese Anleitung aufmerksam und vollständig zu lesen und alle Sicherheitshinweise zu beachten.

Bitte bewahren Sie diese Anleitung auch für die Zukunft sorgsam auf.

Halten Sie sich weiterhin bitte auch immer an die Betriebsanleitungen, die den einzelnen Geräten beiliegen (sofern zutreffend).

Sollten Ihnen Einbau-, Installations- oder Betriebsanleitungen fehlen, fordern Sie diese bitte bei Ihrem Händler an.

1.2 Sicherheitshinweise

Auf die im Rahmen der Installation und des Betriebs der Anlage nicht zu vermeidenden Gefahren und Besonderheiten wird im Rahmen dieser Anleitung mit folgenden Symbolen hingewiesen.



Gefahr

Dieses Symbol weist darauf hin, dass vor allem mit Gefahren für Personen zu rechnen ist (Lebensgefahr, Verletzungsgefahr)!



Achtung

Dieses Symbol weist darauf hin, dass vor allem mit Gefahren für die Anlage (Geräte, Maschinen, Material) und / oder die Umwelt zu rechnen ist.



Hinweis

Dieses Symbol weist auf wichtige Hinweise hin.



Bei sämtlichen Arbeiten sind die einschlägigen Unfallverhütungsvorschriften zu beachten (BGV C22).

Bei Begehung der Behälter ist zur Sicherheit eine zweite Person unbedingt erforderlich!

Bei sämtlichen Arbeiten an der Anlage bzw. Anlagenteilen ist immer die Gesamtanlage außer Betrieb zu setzen und gegen unbefugtes Wiedereinschalten zu sichern!

Der Behälterdeckel ist immer, außer bei Arbeiten im Behälter, geschlossen zu halten. Sonst besteht höchste Unfallgefahr.



Wir bieten ein umfangreiches Sortiment an Zubehörteilen an. Die Verwendung anderer Zubehörteile kann dazu führen, dass die Funktionsfähigkeit beeinträchtigt und die Haftung für daraus entstandene Schäden aufgehoben wird.

1.3 Gewährleistung

Die Gewährleistung umfasst Mängel, die auf die Fabrikation oder das Material zurückzuführen sind. Diese Mängel müssen nachweislich trotz vorschriftsmäßigem Transport, Einbau und bestimmungsgemäßer Verwendung gemäß der Betriebsanleitung bestanden haben.

Die Gewährleistung setzt voraus, dass Installation und Betrieb der Anlage gemäß der Betriebsanleitung erfolgen, die Anlage nicht unsachgemäß behandelt oder unautorisiert verändert wird und erforderliche Wartungen und Reparaturen fachgerecht durchgeführt werden. Die Beachtung der Angaben dieser Betriebsanleitung ist Bestandteil der Gewährleistungsregelungen. Eigenmächtige Veränderungen der Anlage oder eine nicht bestimmungsgemäße Verwendung können zum Erlöschen der Gewährleistungsansprüche führen.

2 Produktbeschreibung

2.1 Funktionsweise

Die Sickerflachtanks der Serie AQa.Line dienen in Form einer Rigole als unterirdische Speicher- und Sickerräume für Niederschlagswasser bei dezentralen Anwendungen (z.B. zur Versickerung des auf Privatgrundstücken anfallenden Niederschlagswassers). Das von den versiegelten Flächen abfließende Wasser gelangt in den Sickerflachtank, der aufgrund des Speichervolumens bei Starkregen als Puffer dient. Das gesammelte Wasser gelangt durch Sickerlöcher in der Tankwandung in die den Tank umschließende Kiespackung und versickert weiter ins umgebende Erdreich.

2.2 Bemessung

Versickerungsanlagen werden nach dem ATV Arbeitsblatt A 138 individuell für jedes Bauvorhaben bemessen. Dies erfolgt in Abhängigkeit von der Größe und Art der versiegelten Flächen, dem Standort (für lokale Niederschlagsdaten) und der Fähigkeit des Bodens, Wasser aufzunehmen (angegeben als Durchlässigkeitsbeiwert k_f). Der Durchlässigkeitsbeiwert kann häufig dem Baugrundgutachten entnommen oder in Eigenregie über einen Sickerversuch abgeschätzt werden (siehe \Rightarrow Kapitel 5).

2.3 Bestimmungsgemäße Verwendung

Die Sickerflachtanks der Serie AQa.Line dienen ausschließlich der Versickerung unschädlicher Niederschlagsabflüsse. Die Versickerung von Niederschlagswasser im Untergrund Bedarf im Allgemeinen einer Wasserrechtlichen Erlaubnis.

3 Installation

3.1 Standortwahl und Standortbedingungen

3.1.1 Allgemeine bautechnische Voraussetzungen

Vor der Installation müssen folgende Punkte unbedingt abgeklärt werden:

- Die bautechnische Eignung des Bodens nach DIN 18196
- Maximal auftretende Grundwasserstände bzw. Sickerfähigkeit des Untergrunds
- Auftretende Belastungsarten (z.B. Verkehrslasten)

Zur Bestimmung der bodenphysikalischen Gegebenheiten sollte ein Bodengutachten veranlasst werden. Die Grube für den Flachtank sollte nicht in einer Geländemulde angelegt werden.



Der Abstand zwischen der Sohle der Versickerungsanlage und dem höchsten Grundwasserstand (Mächtigkeit des Sickerraums) soll mindestens 1 m betragen!

Zu Baumbeständen soll ein ausreichender Abstand eingehalten werden. Als Faustregel gilt: Der Mindestabstand der Versickerungsanlage zur Baumkrone soll dem maximalen Baumkronendurchmesser entsprechen.

3.1.2 Bodenverhältnisse

Bedingt durch den Zweck der Sickerflachtanks ist der Einbau in Bereichen mit zeitweilig auftretenden Grund- oder Schichtenwasser bzw. Staunässegefahr, die sich typischerweise bei bindigen (schluff- oder tonhaltigen) Böden ergibt, nicht möglich bzw. nicht zulässig. Entsprechend muss eine ausreichende Wasserdurchlässigkeit des Bodens am geplanten Standort vorliegen.

3.1.3 Lage zu Gebäuden



Sickerflachtanks der Serie AQa.Line können keine Fundamentlasten aufnehmen und dürfen nicht überbaut werden! Zu bestehenden oder geplanten Fundamenten ist ein ausreichender Abstand einzuhalten!

Um eine Beeinflussung des Lastabtrags des Fundaments und eine Vernässung am Gebäude zu vermeiden, ist ein Abstand von der Gebäudewand einzuhalten, der min. dem 1,5 fachen der Baugrubentiefe entspricht! Ggf. sollte die Statik durch einen Statiker geprüft werden!

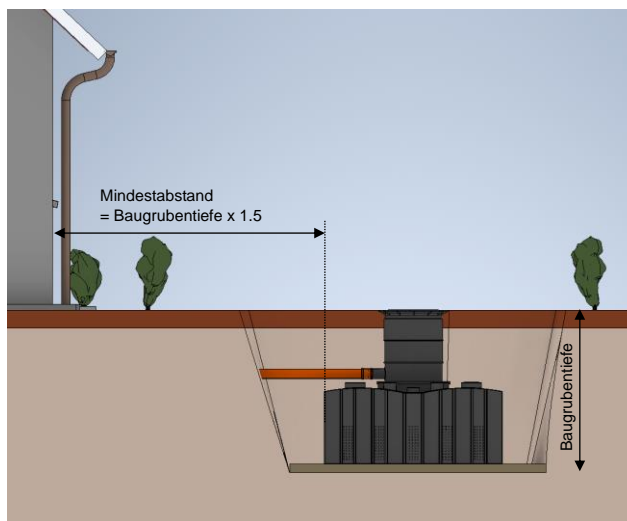


Abbildung 1: Mindestabstand zu Gebäuden

3.1.4 Verkehrsbereiche



Sickerflachtanks der Serie AQa.Line sind für Verkehrsflächen der Klasse A (Fußgänger, Radfahrer) vorgesehen. Die Installation in Bereichen mit höheren Verkehrslasten ist nicht zulässig!

Bei Installation neben befahrbaren Flächen muss gewährleistet sein, dass die auftretenden Belastungen durch Fahrzeuge nicht auf den Behälter übertragen werden.

Hier ist ein Mindestabstand einzuhalten, welcher in der Regel der Behältereinbautiefe einschließlich zusätzlichem Dom und ggf. Domverlängerung entspricht.

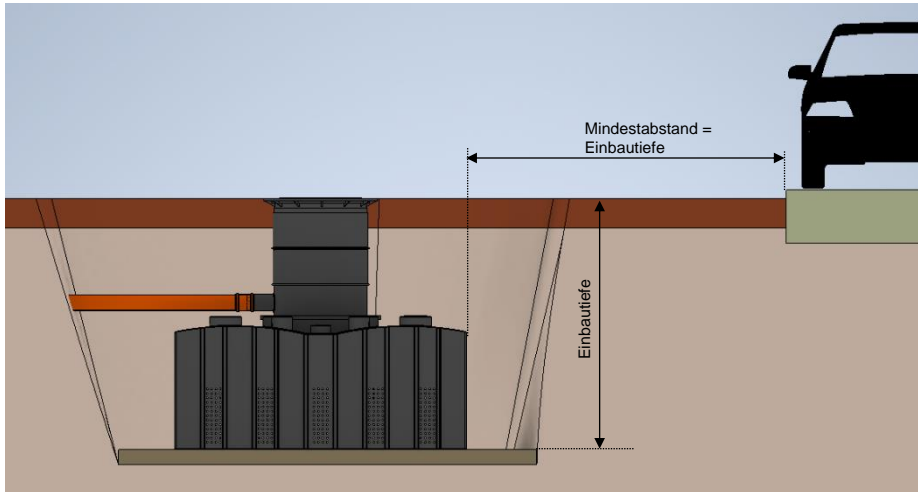


Abbildung 2: Mindestabstand zu Verkehrsflächen

3.1.5 Hanglagen

Beim Einbau des Behälters in der Nähe eines Hanges, Erdhügels oder einer Böschung muss eine statisch berechnete Stützmauer zur Aufnahme des Erddrucks errichtet werden. Die Mauer muss die Behältermaße um mind. 0,5 m in alle Richtungen überragen und einen Mindestabstand von 1,2 m zum Behälter haben.

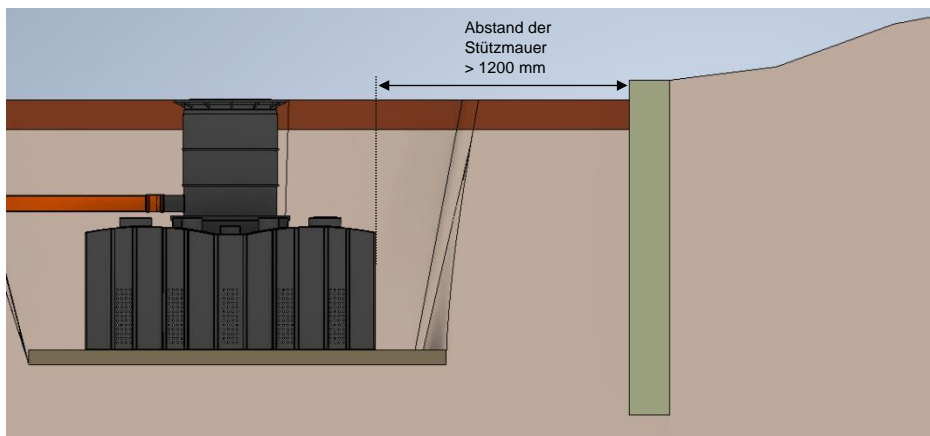


Abbildung 3: Einbau bei Hanglage

3.2 Einbauanweisungen

3.2.1 Baugrube

Die Abmaße der Baugrube ergeben sich aus der Grundfläche des Tanks und einem umlaufenden seitlichen Arbeitsraum von 500 mm. Die Böschung ist nach DIN 4124 anzulegen. Der Baugrund muss waagrecht und eben sein und eine ausreichende Tragfähigkeit gewährleisten.



Für das sichere Arbeiten ist seitlich ein ausreichender Arbeitsraum vorzusehen. Um einen Abbruch der Grubenkante und daraus resultierende Gefährdungen auszuschließen, sind die Seitenwände der Grube mit einem ausreichenden Böschungswinkel anzulegen (abhängig von der Bodenart, siehe DIN 4124)!

Die Tiefe der Grube muss so bemessen sein, dass die max. Erdüberdeckung von 800 mm über dem Behälter nicht überschritten wird.

Für die ganzjährige Nutzung der Anlage ist eine Installation des Behälters und der wasserführenden Anlagenteile im frostfreien Bereich notwendig. In der Regel liegt die frostfreie Tiefe bei ca. 600 – 800 mm, genaue Angaben hierzu erhalten Sie bei der zuständigen Behörde.

Als Unterbau wird eine Schicht verdichteter Rundkornkies (Körnung 16/32 nach DIN 4226 – 1, Dicke ca. 150 mm) aufgetragen.

Die Erdüberdeckung über Tankkörper beträgt min. 400 mm und max. 800 mm.

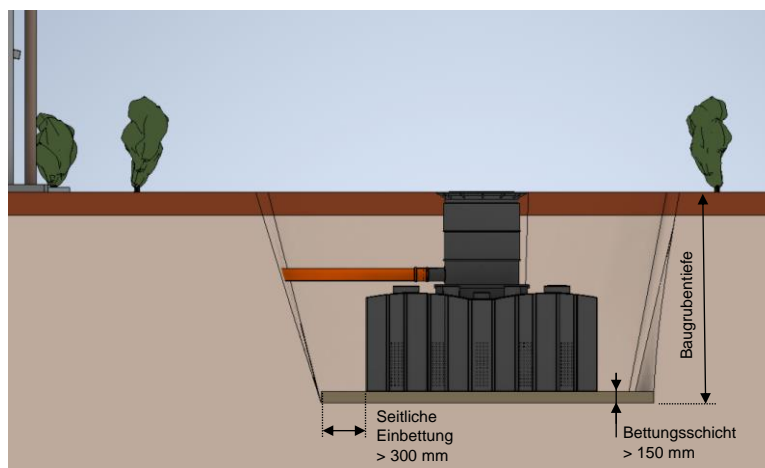
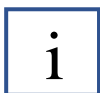


Abbildung 4: Baugrubengestaltung

3.2.2 Verfüllmaterial

Als Verfüllmaterial wird Kies 16/32 (Korngröße 16 bis 32 mm) oder vergleichbar verwendet!

Mit diesem Verfüllmaterial wird:



- vor dem Einsetzen des Tanks eine Sauberkeitsschicht unterhalb des Tanks von ca. 150 mm Stärke vorbereitet
- die seitliche Einbettung des Tanks hergestellt (Breite der Einbettung mindestens 300 mm)
- die Tankoberseite bedeckt (Höhe der Deckschicht mindestens 200 mm)

3.2.3 Setzen des Tanks und Verfüllung

Die Baugrubensohle wird plan abgezogen und anschließend Geotextil auf den Seitenwänden der Baugrube platziert. Hierbei ist auf ausreichende Überlappung der einzelnen Bahnen zu achten.

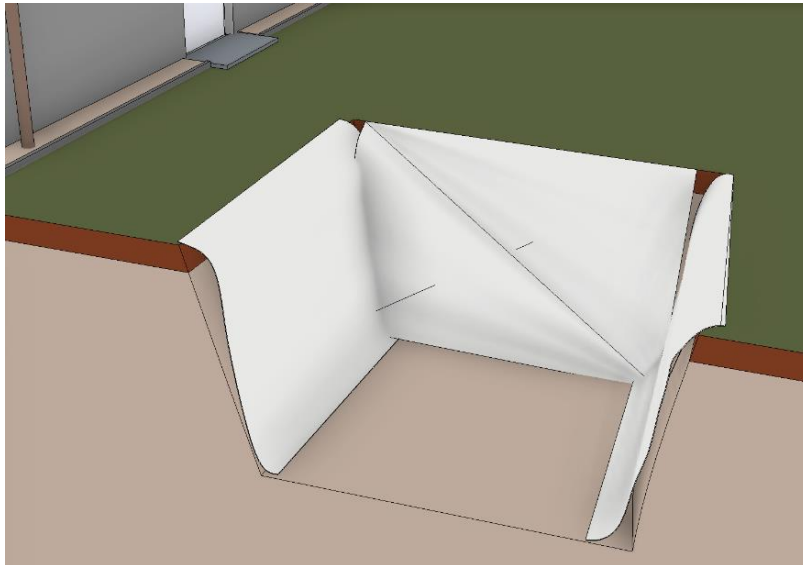


Abbildung 5: Bedecken der Grubenwände mit Geotextil

Es wird ein stark verdichtetes planes Bett (Sauberkeitsschicht) mit einer Stärke von ca. 150 mm aus Verfüllmaterial hergestellt. Der Tank wird mit geeigneten Hilfsmitteln stoßfrei auf der Sauberkeitsschicht positioniert und ausgerichtet.



Nur geeignete Anschlagmittel verwenden!
Nicht unter schwebende Lasten treten!

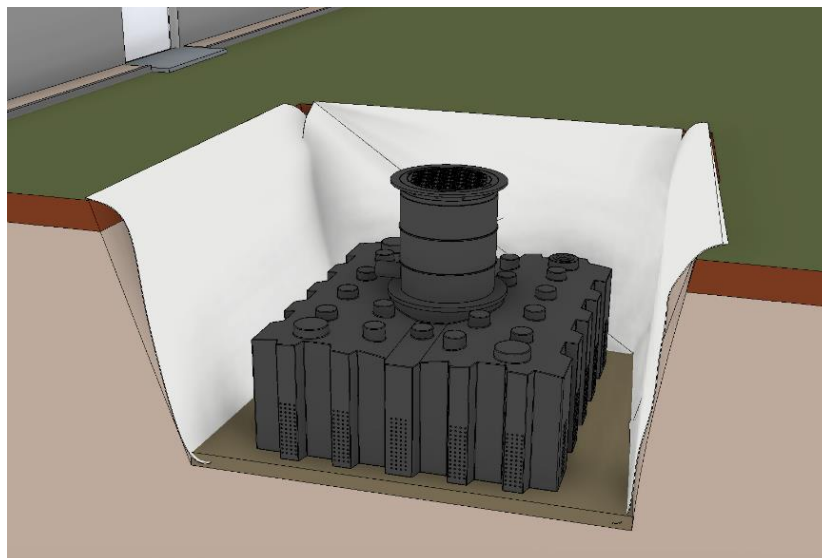


Abbildung 6: Herstellung der unteren Bettungsschicht (Sauberkeitsschicht) und Einsetzen des Tanks

Die seitliche Verfüllung wird in Lagen von ca. 300 mm gleichmäßig um den Tank eingebracht und lagenweise von Hand verdichtet. Dabei ist auf gleichmäßiges und sorgfältiges Einbringen und Verdichten des Verfüllmaterials zu achten. Die vollständige Hinterfüllung sämtlicher Hohlräume ist sicher zu stellen.



Maschinelles Verdichten ist nicht zulässig!

Es wird bis auf eine Höhe von ca. 200 mm oberhalb des Tankkörpers in der beschriebenen Weise Verfüllmaterial eingebracht und verdichtet.

Vor der weiteren Verfüllung wird die auf dem Tank befindliche Kiespackung aus Verfüllmaterial mit dem Geotextil vollflächig abgedeckt.

3.2.4 Rohranschlüsse

Angeschlossene Entwässerungsgegenstände werden auf kürzestem Wege mit Gefälle zum Sickerflachtank geführt. Mehrere Entwässerungsgegenstände können unter Beachtung der hydraulischen Belastbarkeit vor Einleitung in den Sickerflachtank im Erdreich über handelsübliche Formstücke zusammengeführt werden.



Zum Schutz der Versickerungsanlage ist dieser ein Filter (Maschenweite ca. 1 mm) vorzuschalten!

Es ist eine Belüftung der Versickerungsanlage vorzusehen!

3.2.5 Montage der Tankabdeckung und Restverfüllung

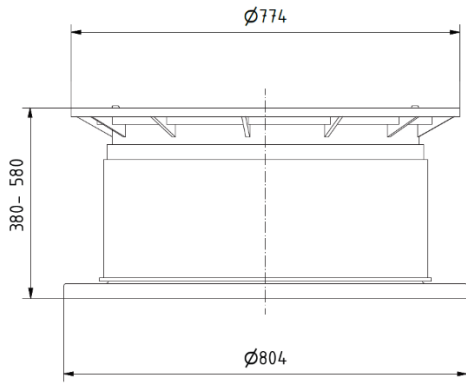

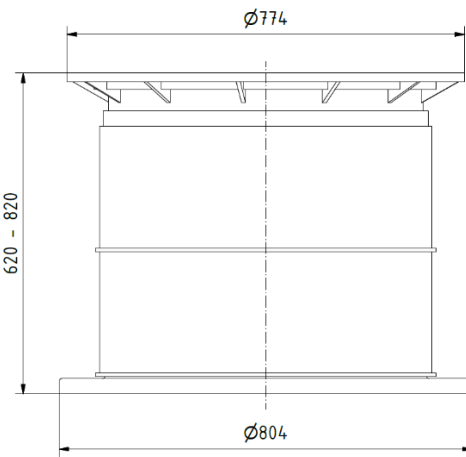

Anschließend wird die teleskopierbare Abdeckung aufgesetzt und auf die gewünschte Höhe eingestellt. Es stehen 2 unterschiedlich hohe Tankabdeckungen zur Verfügung (siehe Tabelle 1)



Hinweis

Bei Tankversionen mit werkseitig vormontiertem Filter erfordert das Zusammenschieben des Doms auf die angegebene Minimalhöhe das Ausschneiden des unteren Domsegments im Bereich des Zulaufrohres!

Tabelle 1: Tankabdeckungen der Serie AQa.Line

<p>Domschacht kurz (begehbar 200 kg) (teleskopierbare Abdeckung)</p>	
<p>Hauptabmessungen und Teleskopierbarkeit</p> 	<p>Bauseitiger Ausschnitt am Domsegment im Bereich des Zulaufrohres für Minimalhöhe des Doms (gilt bei Tanks mit vormontiertem Filter)</p> 
<p>Domschacht lang (begehbar 200 kg) (Teleskopdom)</p>	
<p>Hauptabmessungen und Teleskopierbarkeit</p> 	<p>Bauseitiger Ausschnitt am Domsegment im Bereich des Zulaufrohres für Minimalhöhe des Doms (gilt bei Tanks mit vormontiertem Filter)</p> 



Gefahr

Die Abdeckungen sind mit den gelieferten Schrauben fest und kindersicher zu verschließen und während des Dauerbetriebs stets sicher geschlossen zu halten!

Die Restverfüllung bis zur Geländeoberkante kann mit Mutterboden oder nicht-bindigem Bodenaushub erfolgen.



Für die Restverfüllung keine bindigen, schwer wasserdurchlässigen Böden (Lehm, Schluff, Ton) verwenden!

Die Oberfläche der gefüllten Baugrube soll so beschaffen sein, dass sich Oberflächenwasser hier nicht sammeln kann, um an dieser Stelle zu versickern.

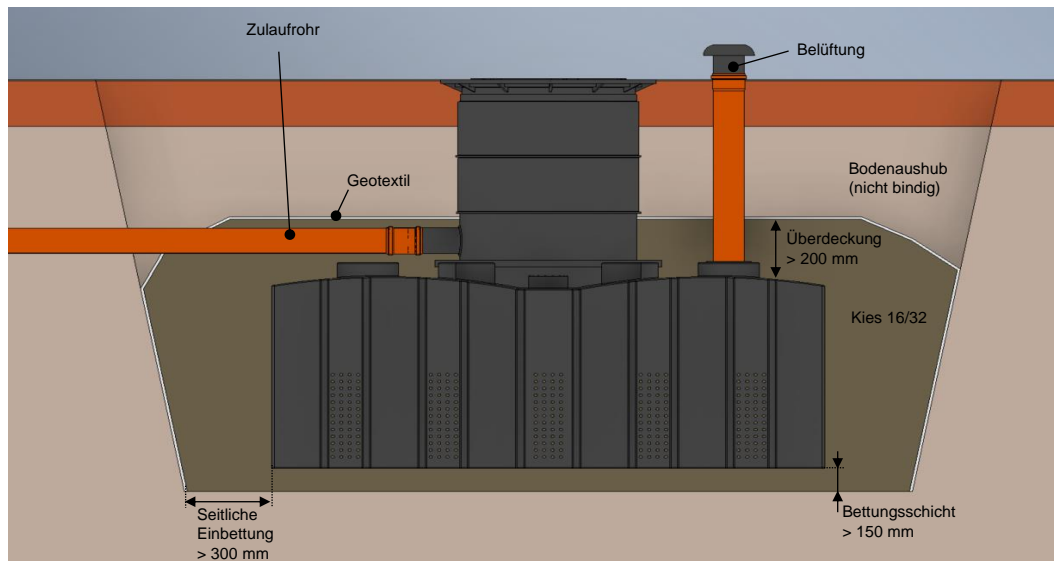


Abbildung 7: Baugrube nach vollständiger Füllung am Beispiel eines AQa.Line Sickerflachtanks mit Filter und langem Domschacht (Teleskopdom)



Tipp: Planen Sie Rasenflächen über der Versickerungsanlage, kann eine zusätzliche Folie oberhalb des Geotextils vor zu schneller Austrocknung schützen!

4 Betrieb und Wartung

4.1 Inbetriebnahme

Die Anlage ist nach Abschluss der Installation sofort betriebsbereit.

4.2 Störungen

Mögliche Störungen sind in der nachfolgenden Tabelle zusammengestellt.

Tabelle 2: Störungen, mögliche Ursachen und deren Beseitigung

Störung	Ursache	Beseitigung
Regelmäßiger Rückstau an den Entwässerungsgegenständen	Vorfilter verstopft	Filter reinigen und regelmäßig kontrollieren
	Versickerungsanlage durch Feststoffeintrag verblockt	System soweit möglich reinigen Vorfilter nachrüsten
Rückstau an den Entwässerungsgegenständen bei Starkregen	Anlage unterdimensioniert bzw. Sickerfähigkeit des Bodens zu gering	Dimensionierung und Bodenkenwerte prüfen
Vorfilter häufig verstopft	Starker Eintrag von Laub etc.	Zusätzliche Rinnengitter vorsehen

4.3 Wartung

Die gesamte Anlage ist regelmäßig auf Sauberkeit und Standsicherheit zu überprüfen. Eine Wartung der gesamten Anlage sollte in Abständen von ca. 5 Jahren erfolgen. Dabei sind alle Anlagenteile zu reinigen und auf ihre Funktion zu überprüfen.

Bei Wartungen sollte wie folgt vorgegangen werden:

Behälter restlos entleeren, feste Rückstände mit einem weichen Spachtel entfernen, Flächen und Einbauteile mit Wasser reinigen, Schmutz aus dem Behälter restlos entfernen, alle Einbauteile auf ihren festen Sitz überprüfen.

5 Ermittlung der Versickerungsfähigkeit in der Schürfgrube

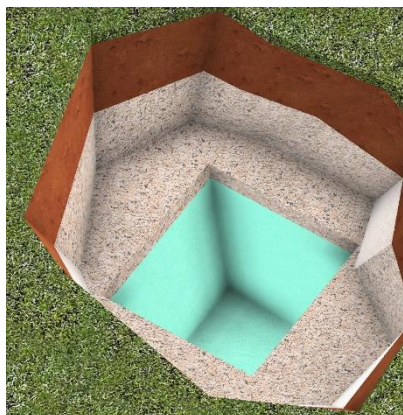
Die Versickerung von Niederschlagswasser im Untergrund ist nur bei ausreichender Wasserdurchlässigkeit des Bodens möglich. Als Maß für die Wasserdurchlässigkeit dient der Durchlässigkeitsbeiwert k_f (Einheit m/s). Je größer der k_f -Wert, desto durchlässiger ist der Boden und desto kleiner kann das Speichervolumen der Versickerungsanlage ausgelegt werden. Bei k_f -Werten im Bereich von 10^{-3} m/s (gut durchlässiger Grobsand) bis 10^{-6} m/s (schwach durchlässiger schluffiger Sand) ist eine Versickerung prinzipiell möglich.

Der k_f -Wert wird i.d.R. vom Geologen z.B. im Rahmen der Baugrunduntersuchung bestimmt und kann dann direkt für die Dimensionierung der Versickerungsanlage herangezogen werden. Dort, wo kein Bodengutachten vorliegt, kann ein Versickerungstest in einer Schürfgrube durchgeführt werden. Hiermit lässt sich im Idealfall die Durchlässigkeit des Bodens hinreichend genau bestimmen. Damit die Ergebnisse aussagekräftig sind, empfiehlt es sich, die Schürfgrube soweit möglich in der Tiefe und an der Stelle anzulegen, in der später auch die Versickerungsanlage gebaut werden soll.

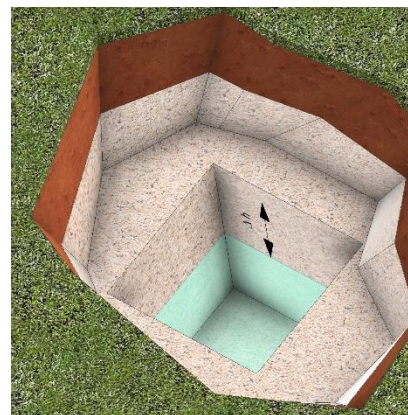
Die Schürfgrube selbst soll eine Grundfläche von ca. 500 x 500 mm aufweisen und ca. 600 mm tief sein. Sie wird zunächst über einen Zeitraum von ca. 1 Stunde mehrfach vollständig mit Wasser befüllt, um den Untergrund weitgehend zu sättigen. Vor Messbeginn wird die Grube erneut vollständig gefüllt und nun die Wasserspiegelabsenkung mittels Maßband erfasst.



Anlegen der Schürfgrube (500 x 500 x 600 mm) idealerweise in der Tiefe, in der die Versickerung später erfolgen soll



Mehrmaliges komplettes Füllen der Schürfgrube über einen Zeitraum von ca. 1 Stunde



Vor Beginn der Messung wird die Grube nochmals gefüllt und anschließend die Wasserspiegelabsenkung ermittelt

Es sollen 4 Messungen im Abstand von 15 Minuten erfolgen. Gemessen wird die im Zeitintervall erfolgte Wasserspiegelabsenkung. Aus den 4 Werten wird ein Mittelwert gebildet. Zur Umrechnung der Einheiten dient der Faktor $2,22 \times 10^{-5}$. Hier ist weiterhin ein Korrekturfaktor von 2 gemäß DWA A 138¹ berücksichtigt (gilt bei k_f -Wert-Bestimmung in der Schürfgrube).

Beispiel:

Messung Nr.	Messzeit	Ablesewert der Wasserspiegelabsenkung seit Messbeginn	Wasserspiegelabsenkung/ Messzeit
1	15 min	8 cm	8 cm/15 min
2	30 min	13 cm	5 cm/15 min
3	45 min	17 cm	4 cm/15 min
4	60 min	19 cm	3 cm/15 min
Mittelwert			5 cm/15 min
Multipliziert mit Korrekturfaktor			$\frac{m}{100 \text{ cm}} * \frac{15 \text{ min}}{900 \text{ s}} * 2 = 2,22 * 10^{-5}$
Ermittelter k_f -Wert			$1,11 \times 10^{-4} \text{ m/s}$

¹ DWA Arbeitsblatt A-138: Planung, Bau und Betrieb von Anlagen zur Versickerung von Niederschlagswasser [2005]