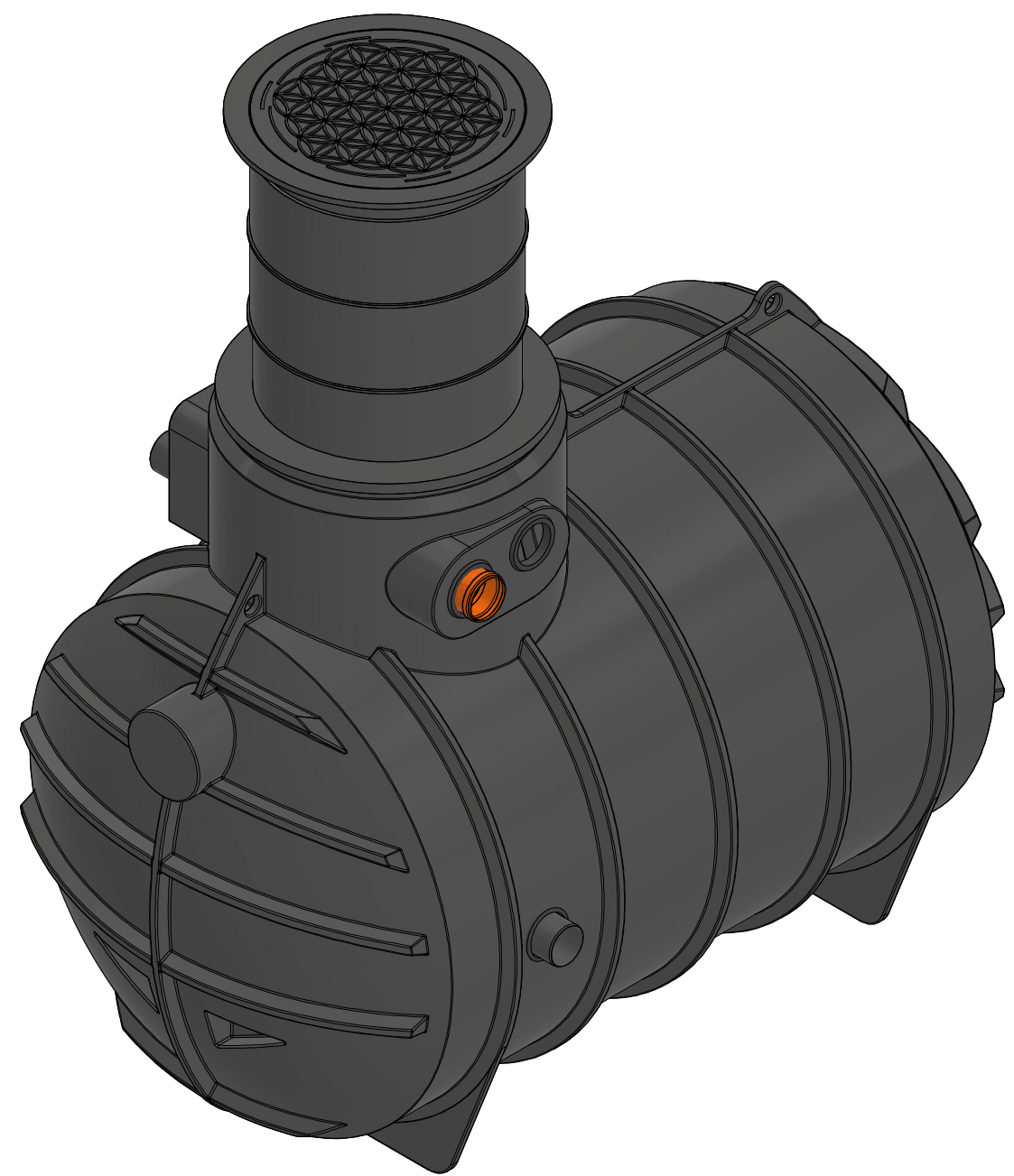
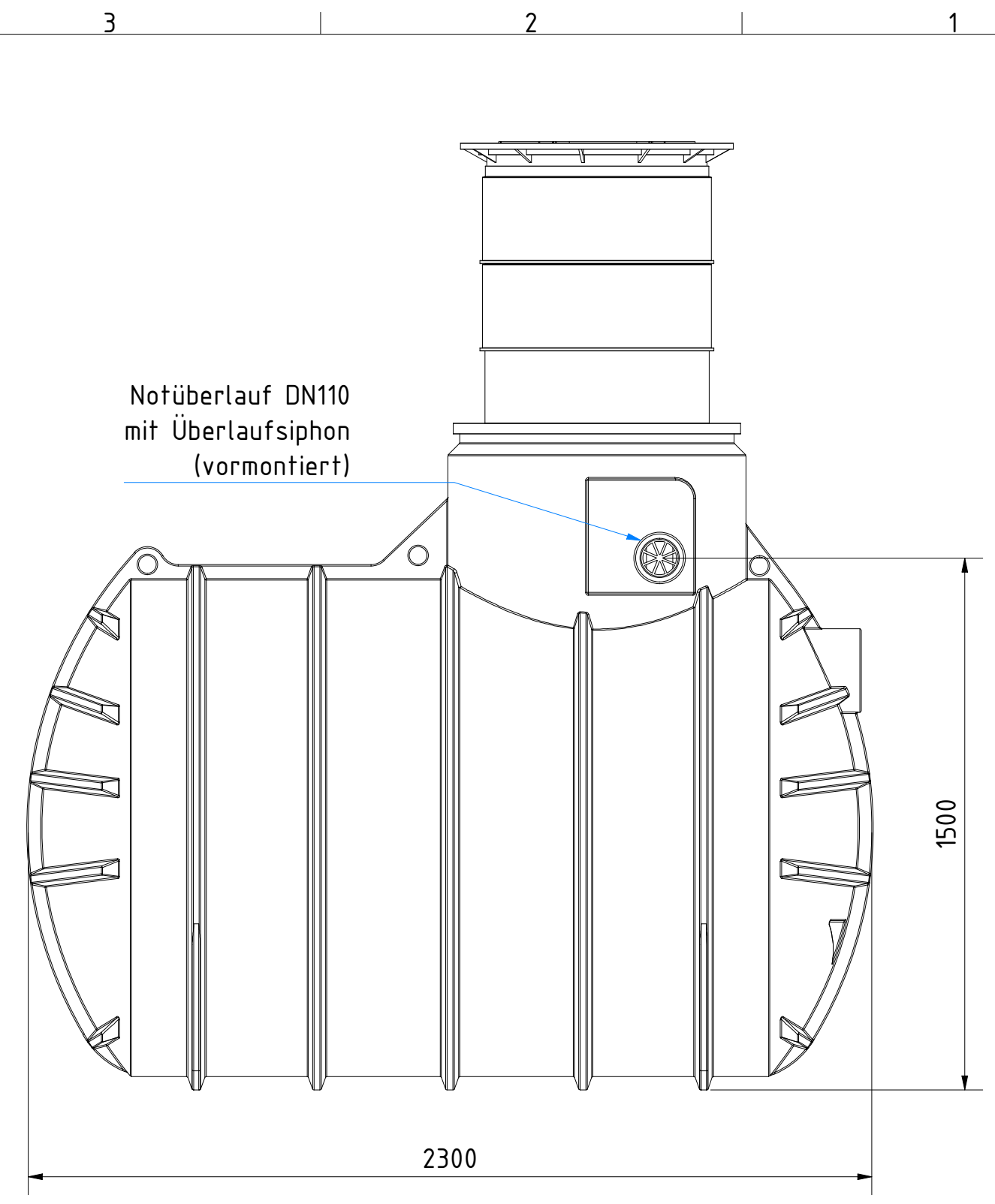
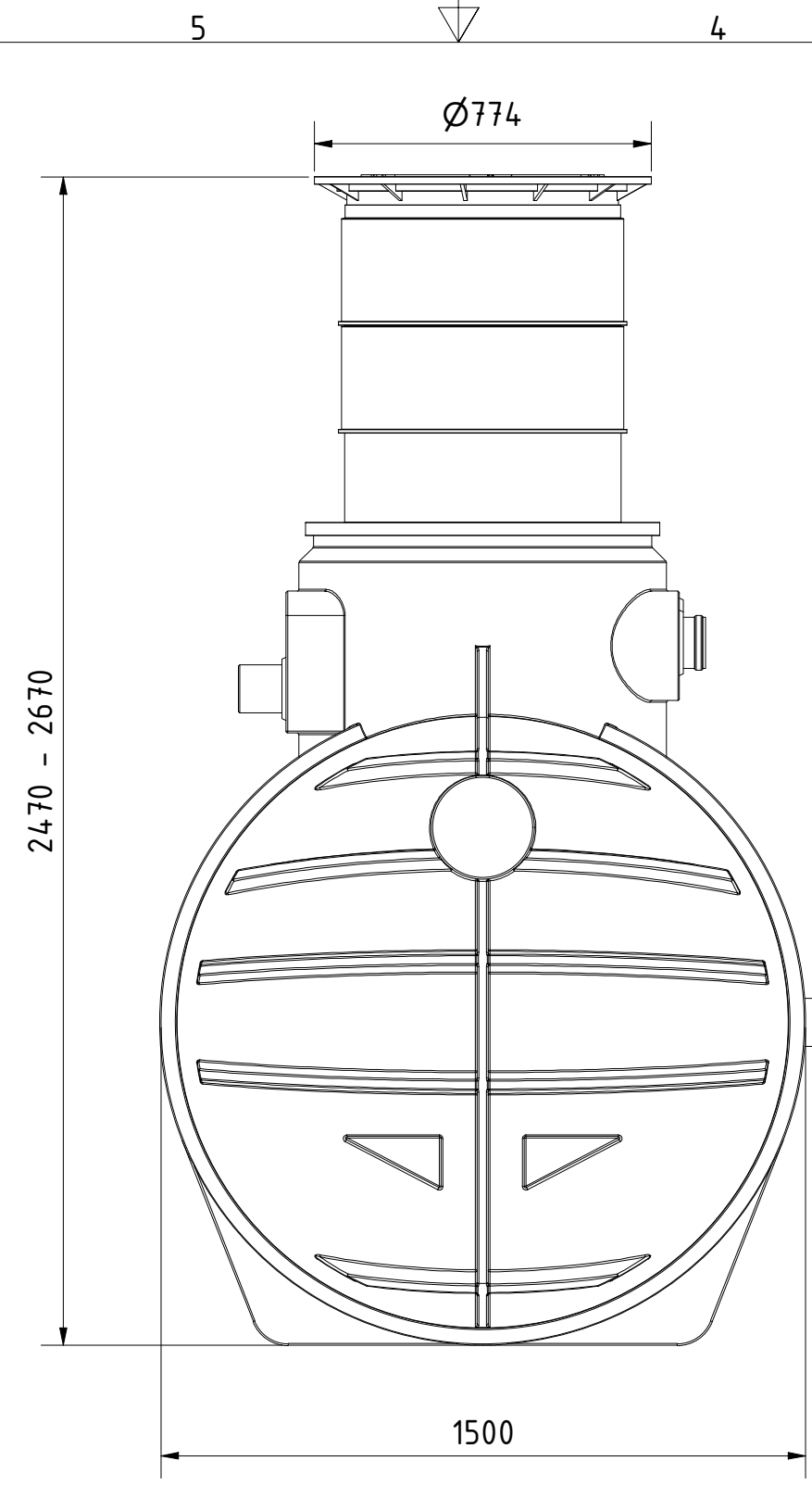
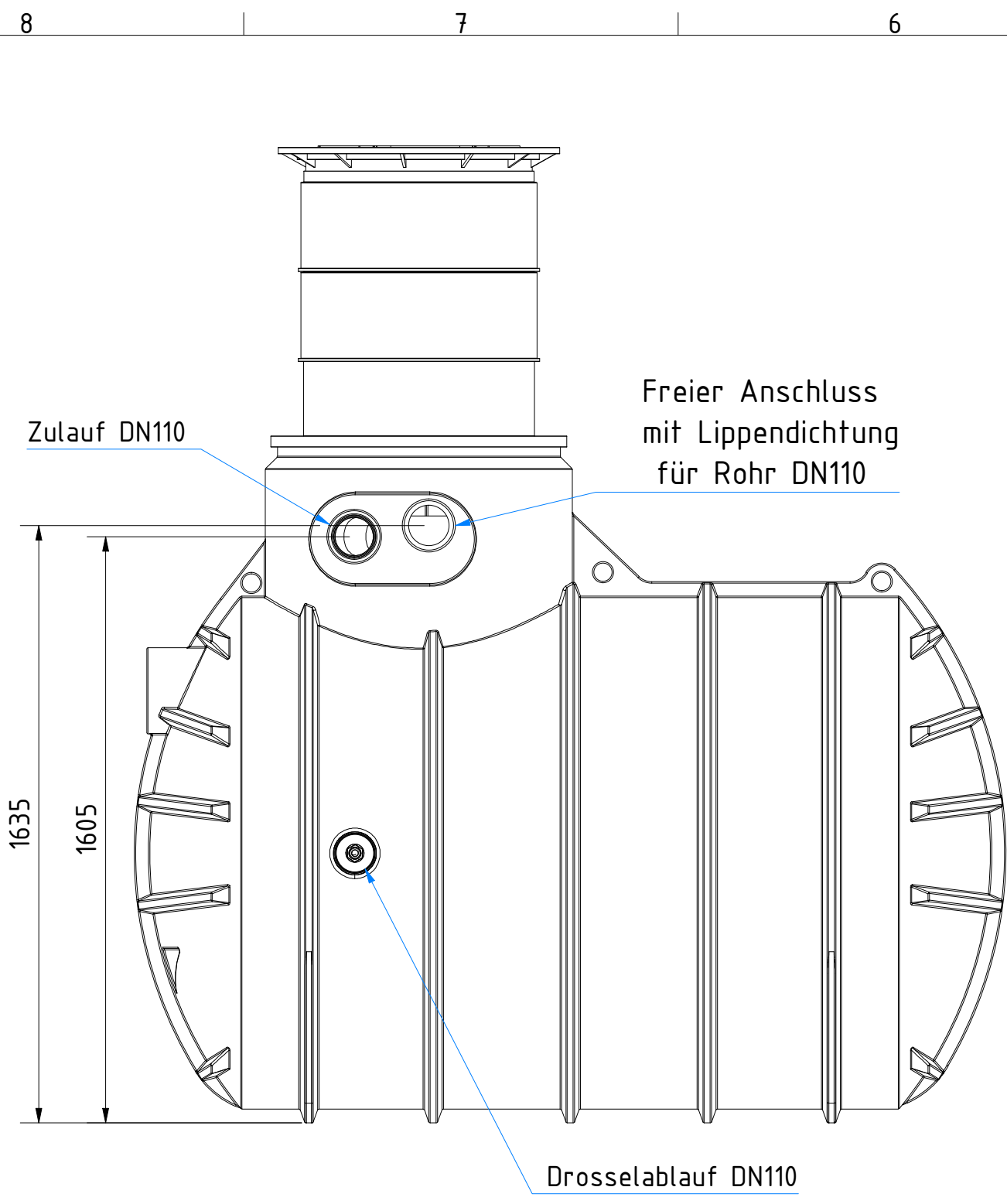


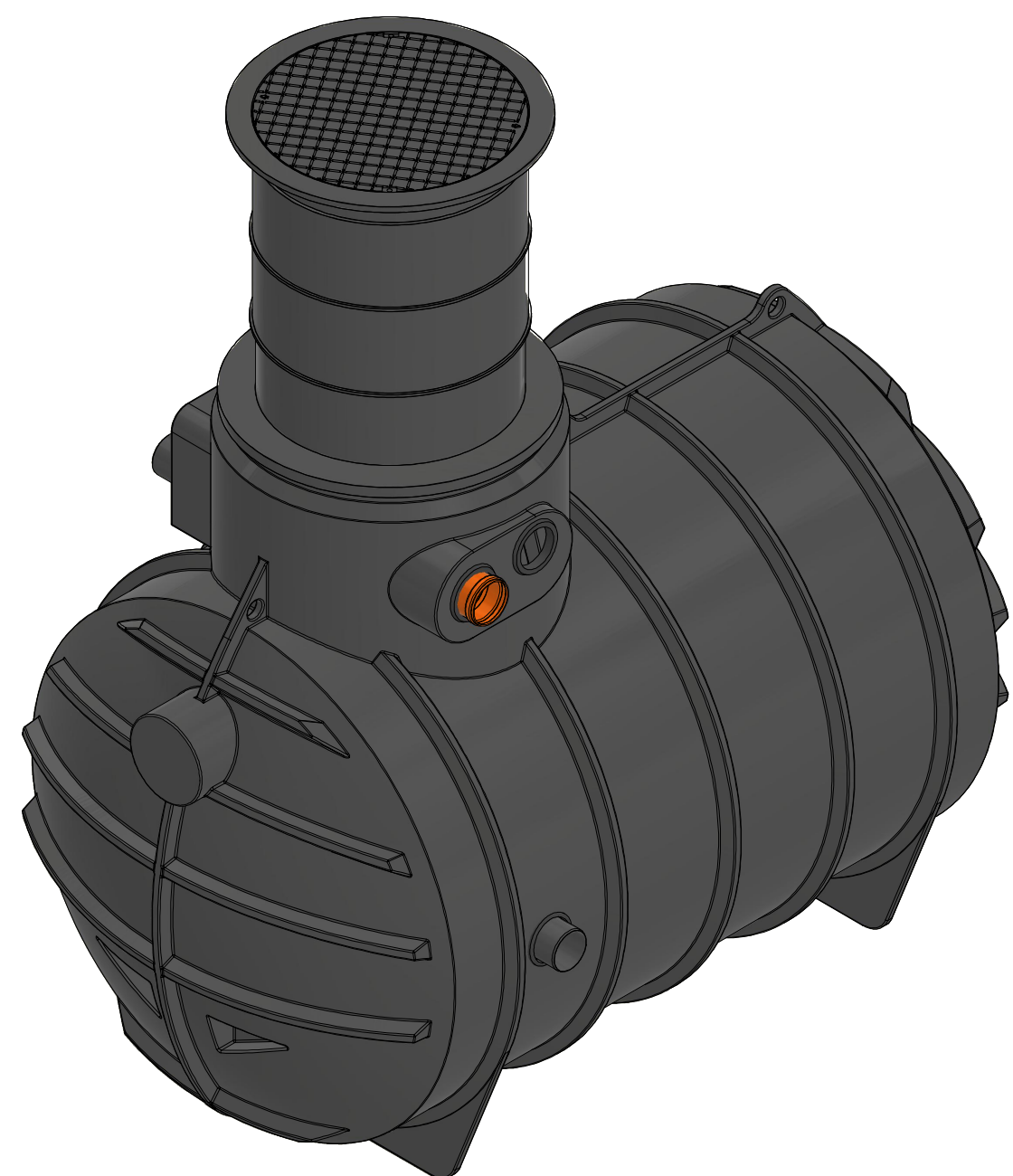
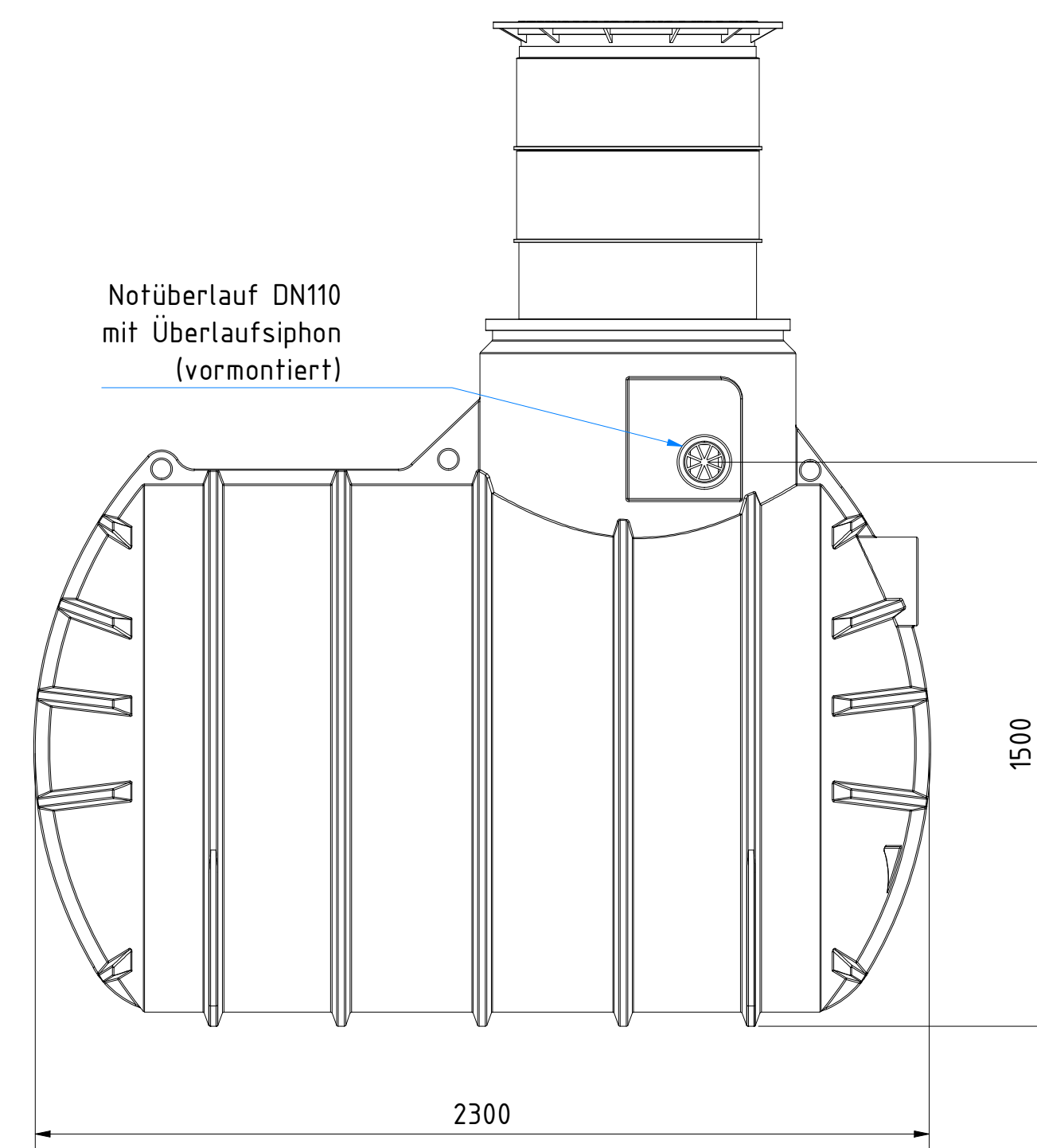
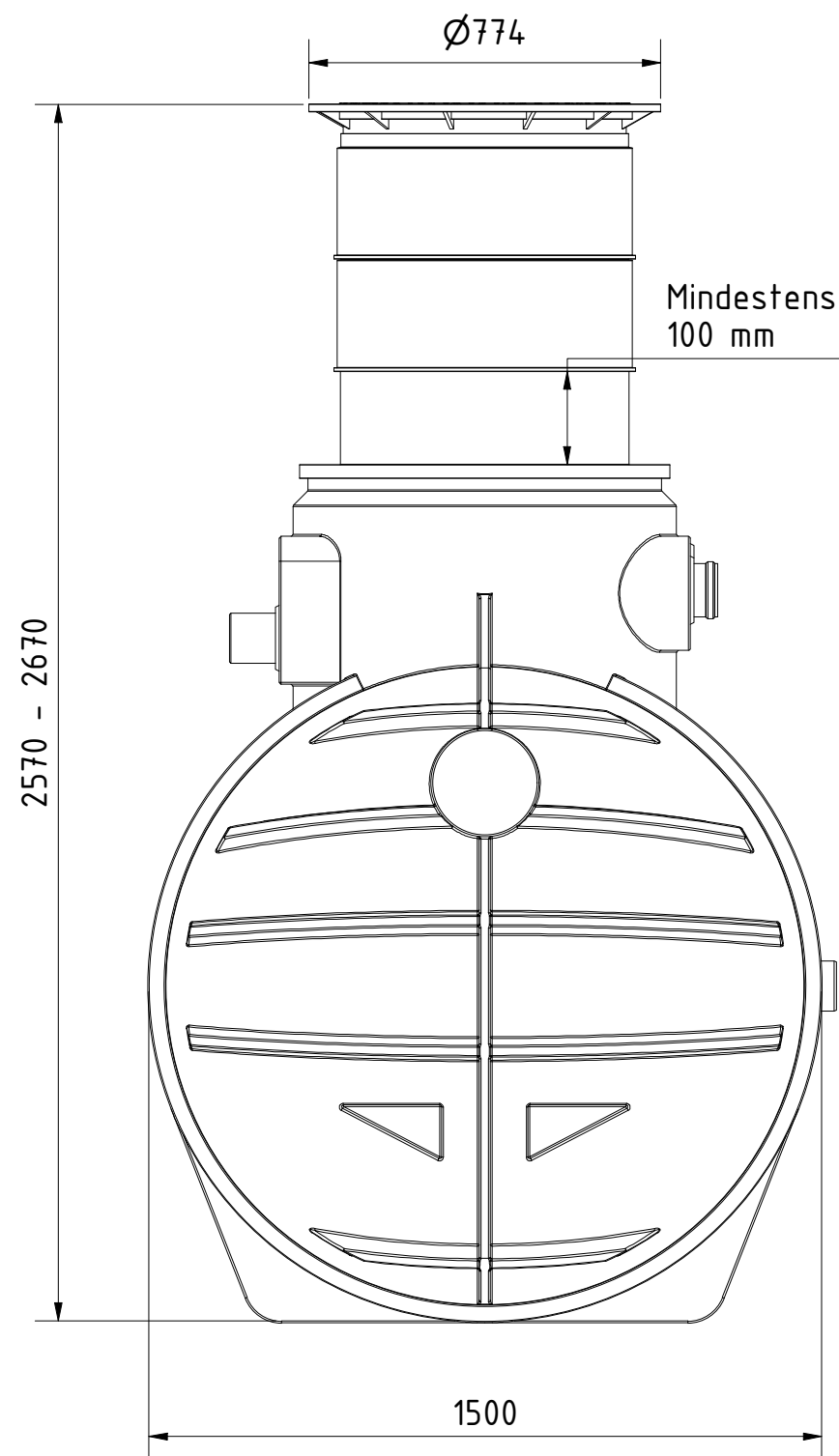
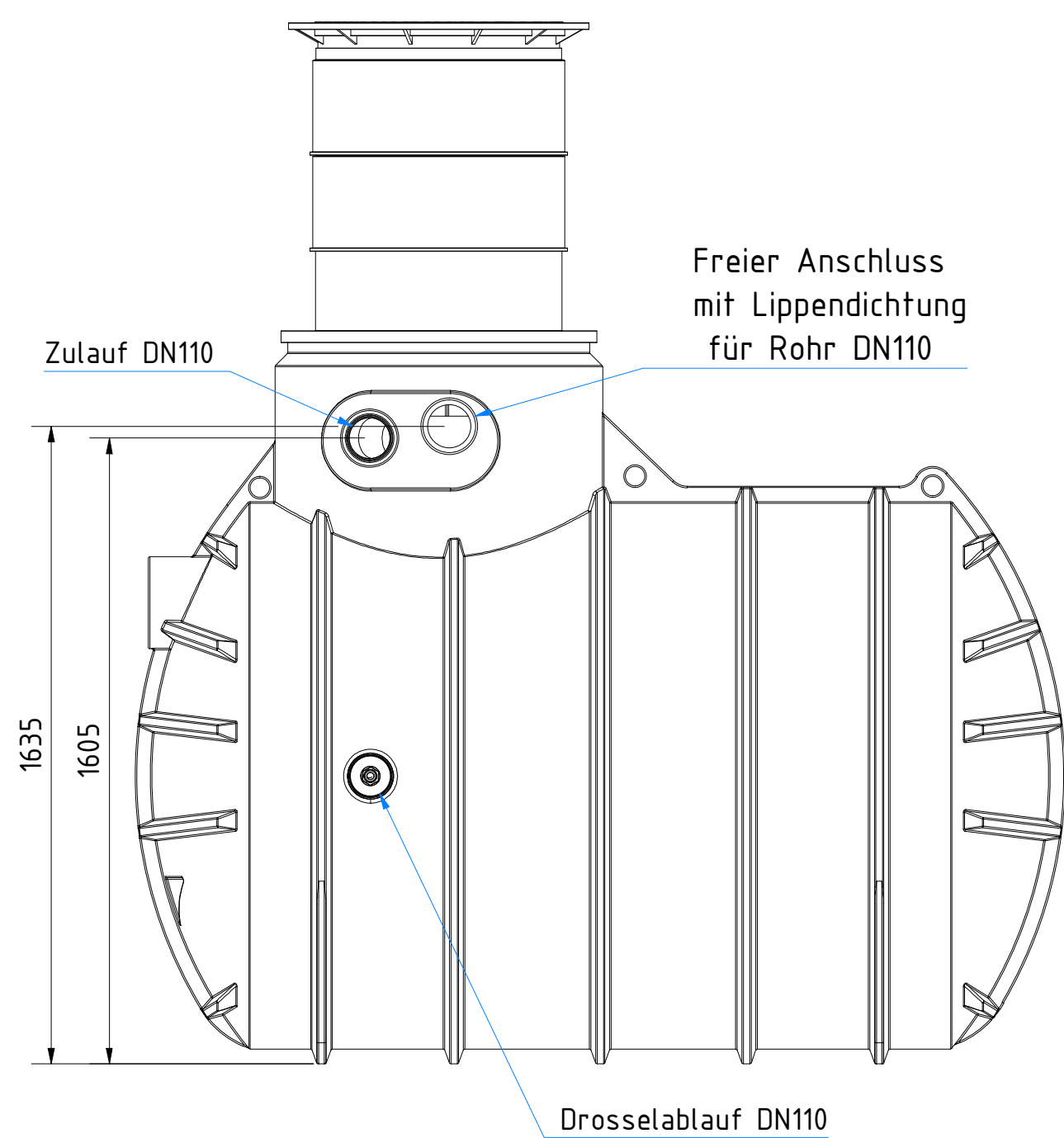
Technische Weiterentwicklungen und Änderungen der einzelnen Artikel, sowie Irrtümer, Druckfehler und Preisänderungen vorbehalten. Fotos und Zeichnungen sind unverbindlich. Produktionstechnisch bedingt können geringfügige Maß-, Gewichts- oder Farbabweichungen von 3% auftreten. Istmaße sind auf der Baustelle zu überprüfen.

Retentionszisterne AQa.Line 3400 L
 50% Retentionsvolumen
 mit Domschacht kurz
 (begehbar bis 200 kg)
 und Gartenfilterset
 AR.34.0211



Technische Weiterentwicklungen und Änderungen der einzelnen Artikel, sowie Irrtümer, Druckfehler und Preisänderungen vorbehalten. Fotos und Zeichnungen sind unverbindlich. Produktionstechnisch bedingt können geringfügige Maß-, Gewichts- oder Farbabweichungen von 3% auftreten. Istmaße sind auf der Baustelle zu überprüfen.

Retentionszisterne AQa.Line 3400 L
 50% Retentionsvolumen
 mit Domschacht lang
 (begehbar bis 200 kg)
 und Gartenfilterset
 AR.34.0212



Technische Weiterentwicklungen und Änderungen der einzelnen Artikel, sowie Irrtümer, Druckfehler und Preisänderungen vorbehalten. Fotos und Zeichnungen sind unverbindlich. Produktionstechnisch bedingt können geringfügige Maß-, Gewichts- oder Farbabweichungen von 3% auftreten. Istmaße sind auf der Baustelle zu überprüfen.

Retentionszisterne AQa.Line 3400 L
 50% Retentionsvolumen
 mit Domschacht lang
 (PKW-befahrbar bis 600 kg Radlast)
 und Gartenfilterset
 AR.34.0213

1
A2